



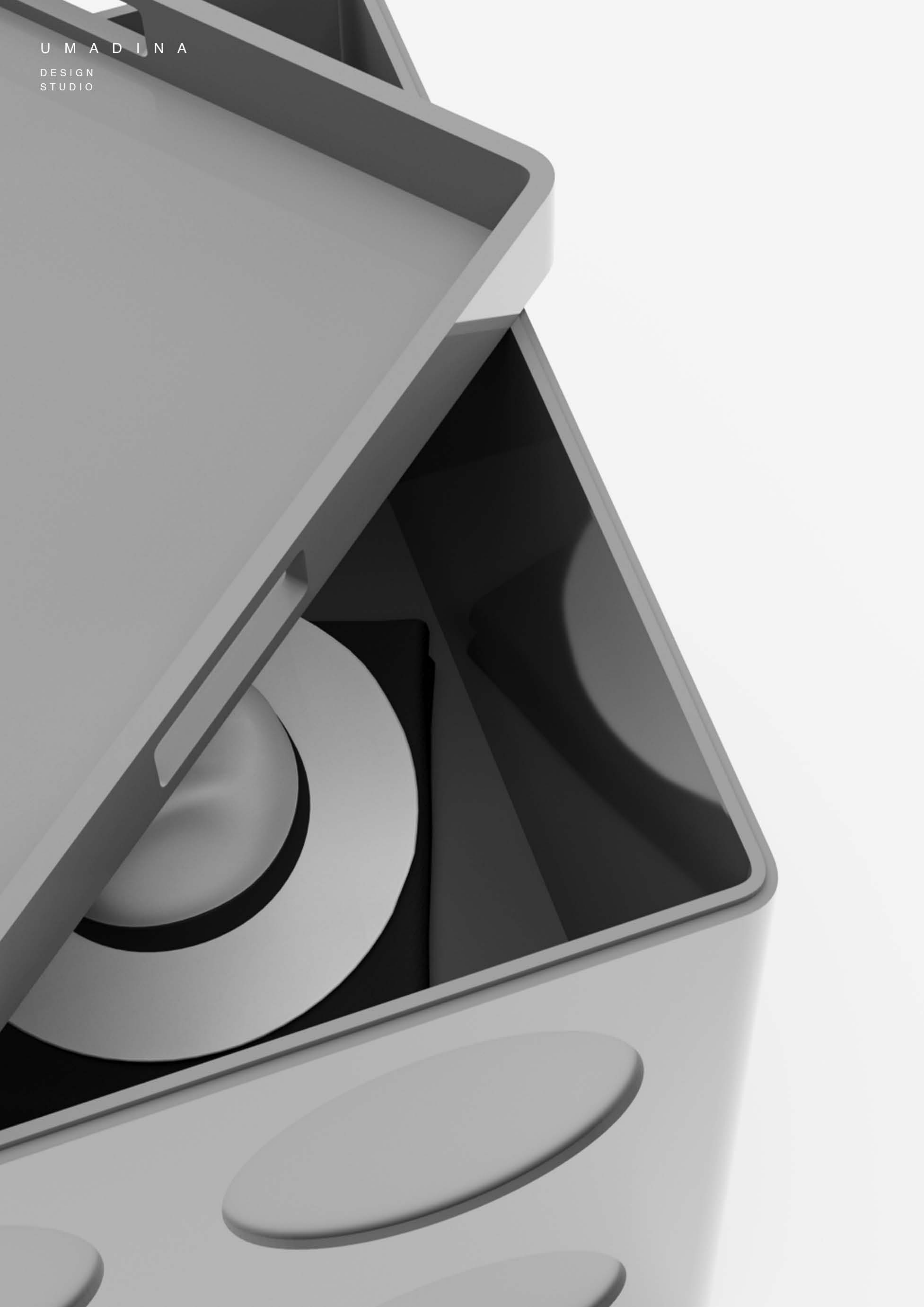
# U M A D I N A

Umadina; 2021 yılında Ankara'da kurulmuş olan, kökenini ve ilhamını Mezopotamya bölgesinden alan, uluslararası tasarım ödüllü bir markadır. Kuruluş amacı olan; Mobilya & Aksesuar ürün tasarımları ve üretim ARGE'lerinin yanı sıra, Mimari, İç Mimari, Konsept Projelendirme alanlarında da çeşitli ölçeklerde ve dinamiklerde projeler geliştirmektedir. Marka; kendi stüdyo ekibinin tasarımlarını odağına almış olmak ile birlikte, bespoke üretim olarak da hizmet vermektedir.

“Umadina ekibi olarak verdiğimiz hizmetlerde kurduğumuz diyalogların; samimi, güvenilir ve anlaşılır olmasına büyük özen gösteriyoruz. Bu sayede, zaman içerisinde birlikte yol aldığımız, yarattığımız ve içinde yaşadığımız bir hikaye oluşmaya başlıyor. Ortaya çıkan ve özüne bağlı olan bu hikayelerin; tasarımlarımızı, tasarımlarımızın da hikayeleri şekillendirdiğini gözlemliyor ve deneyimliyoruz... Deneyimlediğimiz her bir yaratımda; popüler kültür ile geleneksellik arasında bir çizgide, düşünüyor, sayısız olasılıkları keşfediyor, tasarlıyor ve üretiyoruz. **Umadina'nın çizgisini ise; eğlenceli, masum ve aykırı olarak tanımlıyoruz.**”



U M A D I N A  
DESIGN  
STUDIO



**B O B O ©**

Orta sehpa, yan sehpa ve komodin olarak deęerlendirebileceęiniz Bobo'lar, birok farklı fonksiyona yanıt vermektedir. Box ii; depolama, üst tablası ise tepsi olarak kullanılabilir. Tekerlekli ayakları sayesinde kolaylıkla taşınabilen, hareketli ve dolayısıyla dinamik bir üründür. Bobo'lar geniş bir renk paletine sahiptir. Kendi yaşam alanınıza uygun ölçü ve rengi seçerek siz de kişisel Bobo'nuzla sahip olabilirsiniz.



3

**KÜNYE**

Ürün ilhamı: Lego

Tasarım duygusu: Modern

Ürün karakteri: Dinamik, ok yönlü

**MATERYALLER**

1.Kalite MDF üzeri lake boyalıdır.  
Ürün ayaklarında 1.Sınıf tekerlek tercih edilmiştir.

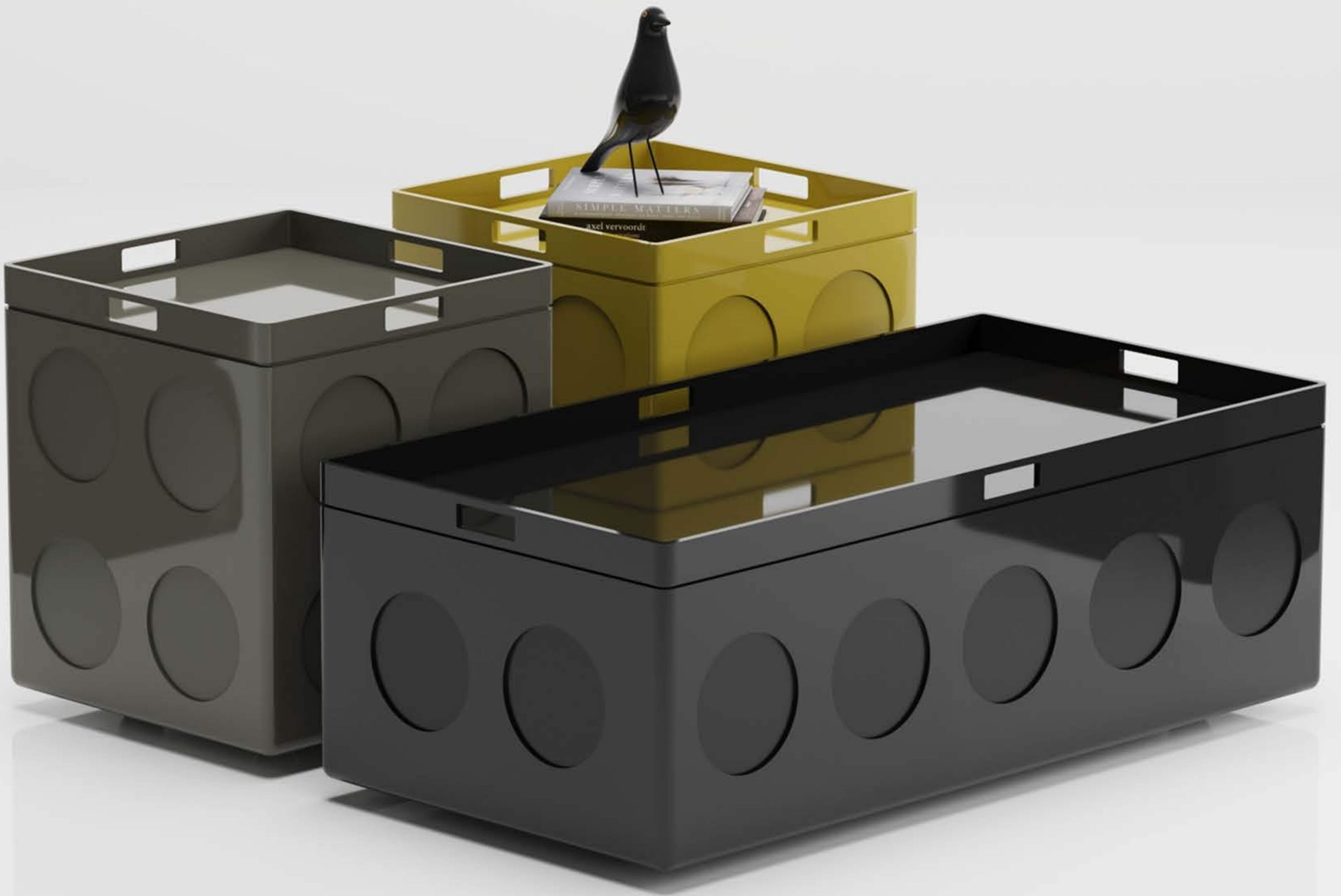




U M A D I N A

DESIGN  
STUDIO







U M A D I N A

DESIGN  
STUDIO





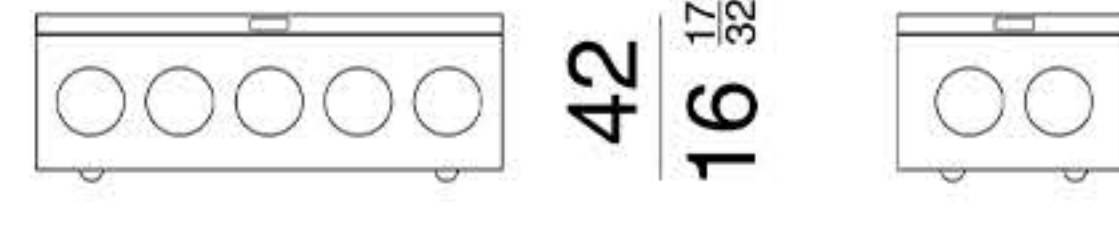
BOX (S) CM 50 x 50 x 57 h



50  
19 11/16



BOX (L) CM 60 x 120 x 42 h



120  
47 1/4

60  
23 5/8



#### MATERYALLER



SİYAH  
LAKE



KOYU GRİ  
LAKE



GRİ  
LAKE



BEYAZ  
LAKE

#### ÖZEL RENKLER



HARDAL  
LAKE



BORDO  
LAKE



LACİVERT  
LAKE



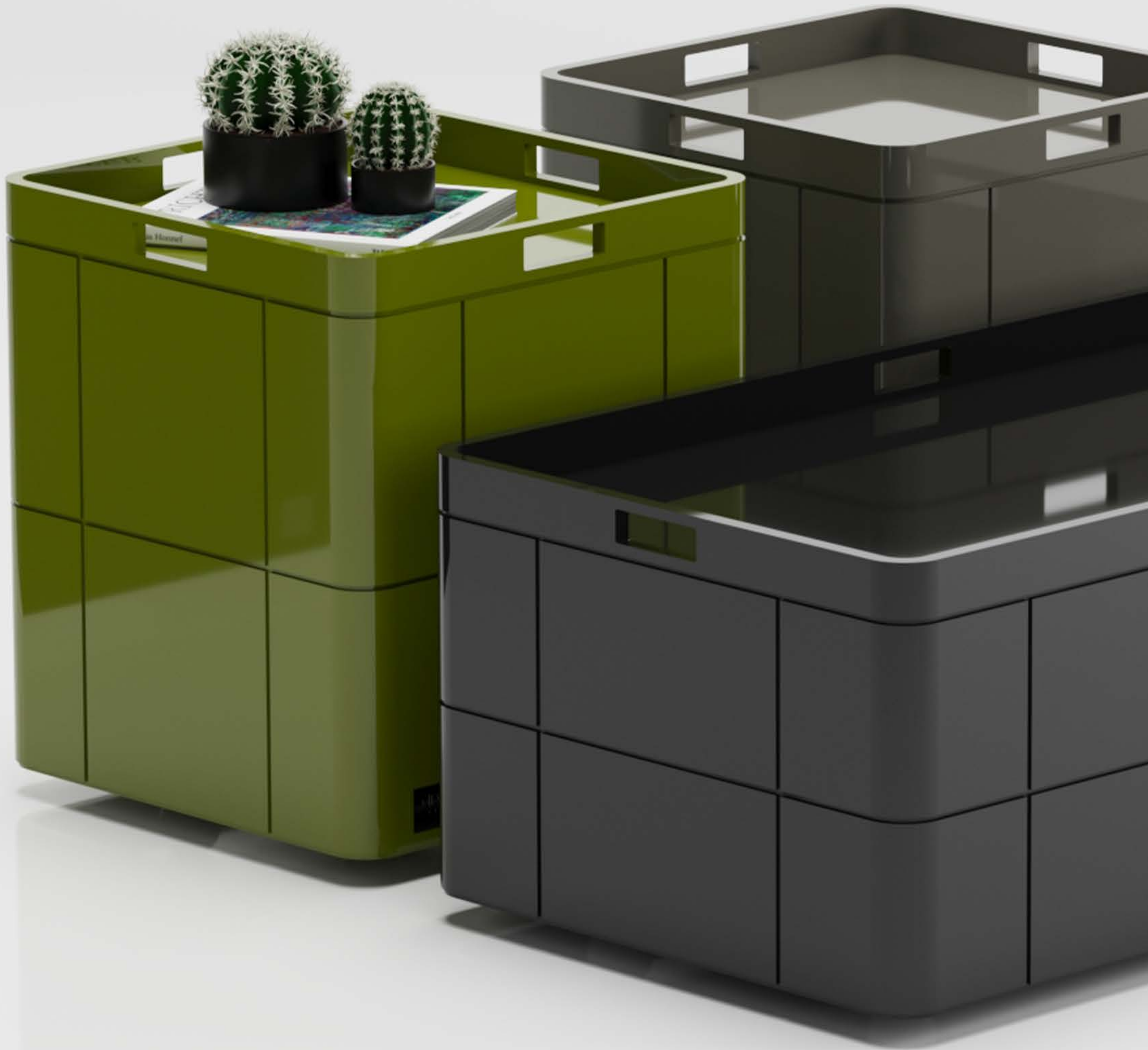
PEMBE  
LAKE



YEŞİL  
LAKE

U M A D I N A

DESIGN  
STUDIO





## B I B I ©

Orta sehpa, yan sehpa ve komodin olarak deęerlendirebileceęiniz Bibi'ler, birok farklı fonksiyona yanıt vermektedir. Box ii; depolama, üst tablası ise tepsi olarak kullanılabilir. Tekerlekli ayakları sayesinde kolaylıkla taşınabilen, hareketli ve dolayısıyla dinamik bir üründür. Bibi'ler geniş bir renk paletine sahiptir. Kendi yaşam alanınıza uygun ölçü ve rengi seçerek siz de kişisel Bibi'nize sahip olabilirsiniz.



9

### KÜNYE

Ürün ilhamı: Lego

Tasarım duygusu: Modern

Ürün karakteri: Dinamik, ok yönlü

### MATERYALLER

1.Kalite MDF üzeri lake boyalıdır.  
Ürün ayaklarında 1.Sınıf tekerlek tercih edilmiştir.



U M A D I N A

DESIGN  
STUDIO





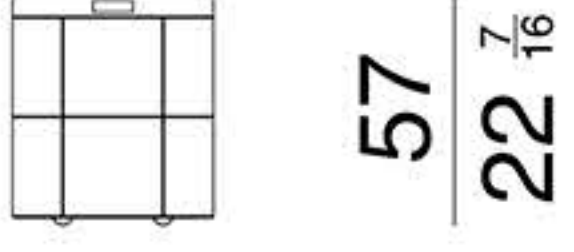


U M A D I N A

DESIGN  
STUDIO



BOX (S) CM 50 x 50 x 57 h



$\frac{50}{19 \frac{11}{16}}$



BOX (L) CM 60 x 120 x 42 h



$\frac{120}{47 \frac{1}{4}}$



### MATERYALLER



SİYAH  
LAKE



KOYU GRİ  
LAKE



GRİ  
LAKE



BEYAZ  
LAKE

### ÖZEL RENKLER



HARDAL  
LAKE



BORDO  
LAKE



LACİVERT  
LAKE



PEMBE  
LAKE

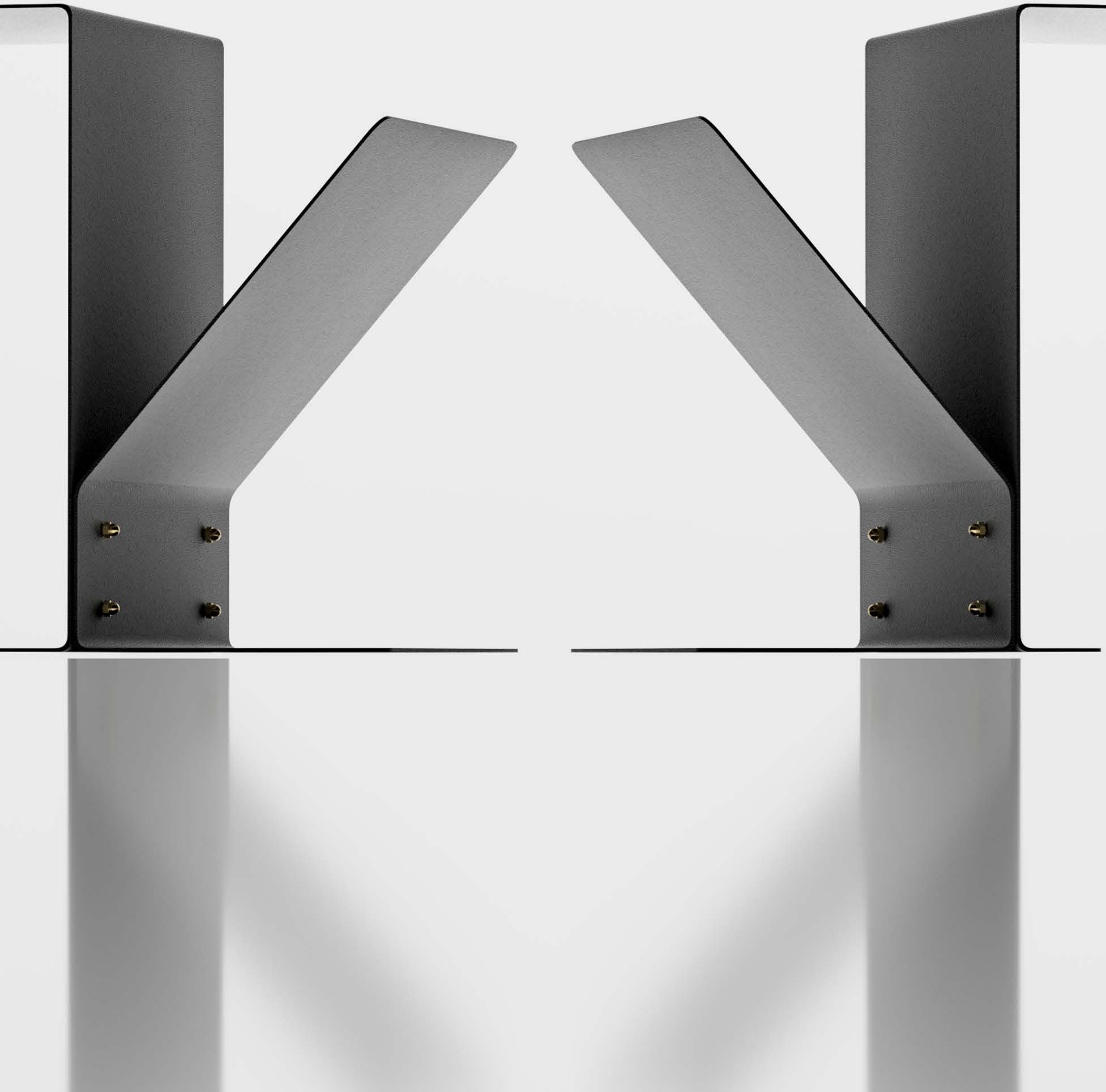


YEŞİL  
LAKE



U M A D I N A

DESIGN  
STUDIO





## F R A K ©

Yan sehpa veya komodinin olarak deęerlendirebileceęiniz Frak'lar, birok farklı fonksiyona yanıt vermektedir. Renk ve malzeme seenekleri ile kişiselleştirebileceęiniz Frak'lar, ürün karakterine özel oluşturulmuş renk paleti ve metal vidaları ile endüstriyel bir görünüm kazanır.



## KÜNYE

Ürün ilhamı: Resmi balo kostümü  
Tasarım duygusu: Eskinin yeniye yorumu  
Ürün karakteri: Maskülen

## MATERYALLER

1.Kalite alüminyum metal iskelet üzeri  
1.sınıf elektrostatik boya uygulanmıştır.  
Üst segment paslanmaz vida ile  
birleştirilmiştir.



U M A D I N A

DESIGN  
STUDIO





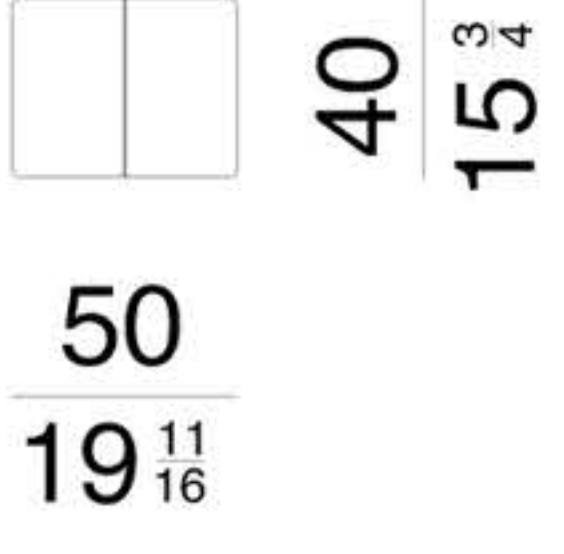


U M A D I N A

DESIGN  
STUDIO



## SIDE TABLE CM 50 x 40 x 50 h



### MATERYALLER



SİYAH



KOYU GRİ



GRİ



BEYAZ

### ÖZEL RENKLER



HARDAL



BORDO



LACİVERT



PEMBE

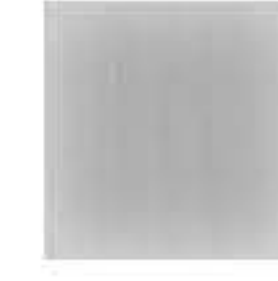


YEŞİL

### LÜKS MATERYAL



SATIN  
GOLD  
PASLANMAZ



SATIN  
SILVER  
PASLANMAZ

### AKSESUARLAR



GÜMÜŞ  
PASLANMAZ  
VİDA



ŞAMPANYA  
GOLD  
PASLANMAZ  
VİDA



U M A D I N A

DESIGN  
STUDIO



## C O M ©

Yan sehpa ve komodin olarak değerlendirebileceğiniz Com'lar, birden fazla fonksiyona yanıt vermektedir. 360° döner paslanmaz ayağı sayesinde hareketli ve dinamik bir üründür. Dış kabuk ve iç bölmeyi ayrı ayrı seçebileceğiniz, renk alternatifleri ile kendi Com tasarımınızı keyifle oluşturabilirsiniz.



### KÜNYE

Ürün ilhamı: Dişli taraklar  
Tasarım duygusu: Modern  
Ürün karakteri: Şeffaf, zarif

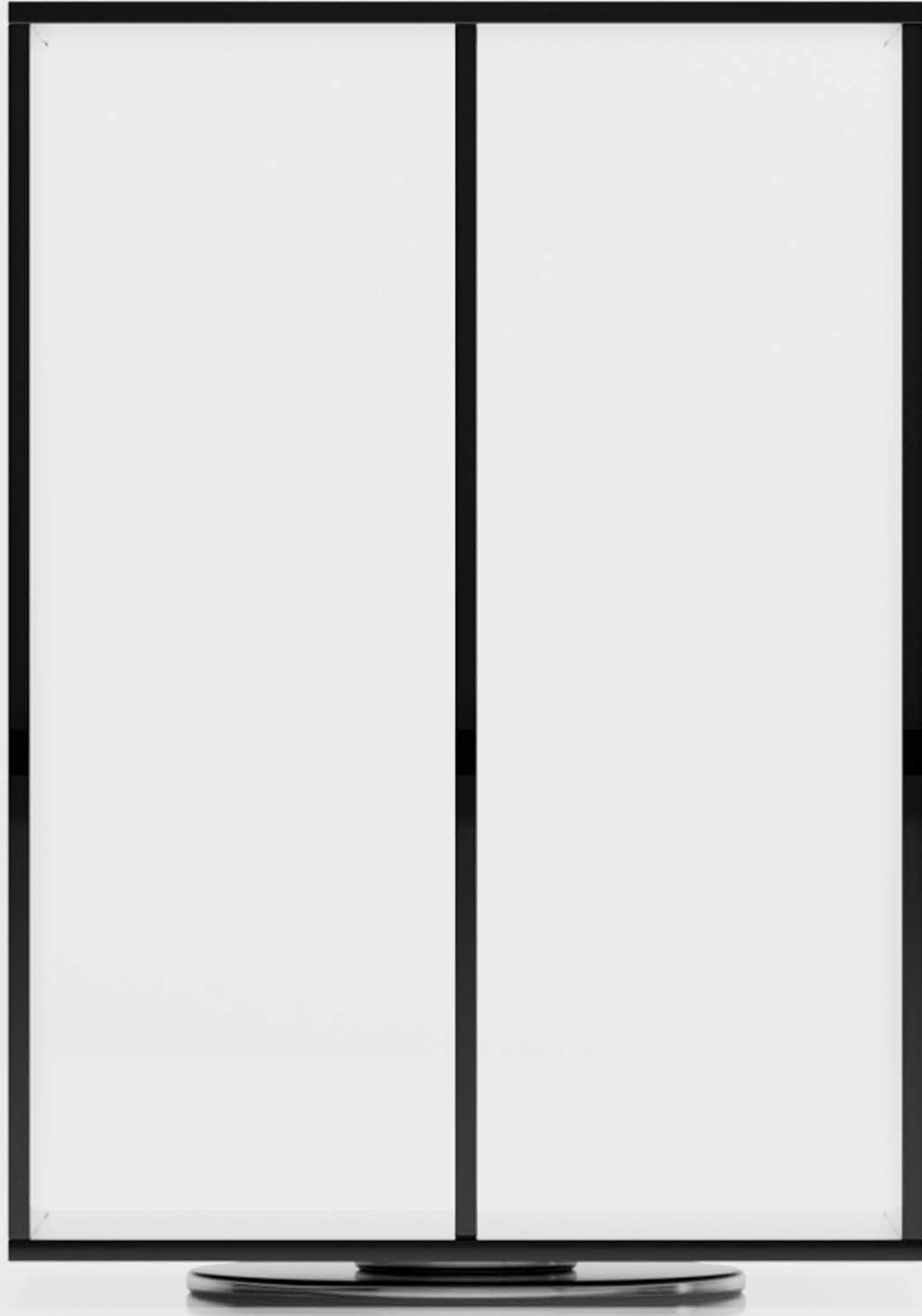
### MATERYALLER

1.Kalite, temperli, tamamı cam gövdeden oluşan ürün, paslanmaz metal ayaklar ile birleştirilmiştir.



U M A D I N A

DESIGN  
STUDIO



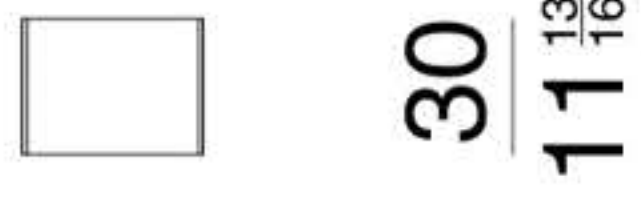


COM CM 40 x 30 x 58 h



40  
15 <sup>3</sup>/<sub>4</sub>

30  
11 <sup>13</sup>/<sub>16</sub>



## MATERYALLER

### DIŐ KABUK



SİYAH  
CAM



BEYAZ  
CAM

### İÇ KABUK



BRONZ  
CAM



YEŐİL  
CAM



FÜME  
CAM

### AYAK



GÜMÜŐ  
PASLANMAZ



ŐAMPANYA  
GOLD  
PASLANMAZ

U M A D I N A

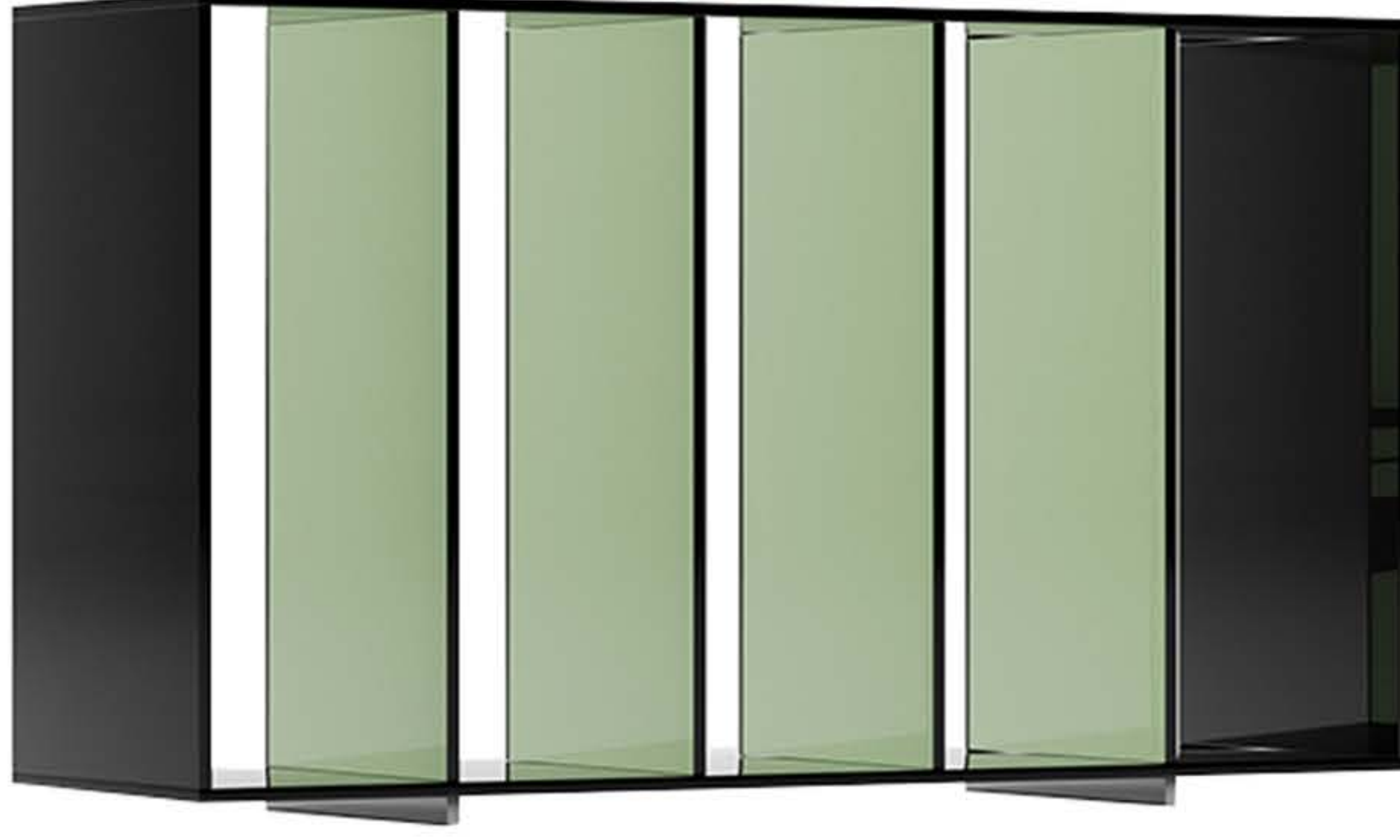
DESIGN  
STUDIO





## C O M M ©

Yan sehpa, bölücü ve komodin olarak değerlendirebileceğiniz Comm'lar, birden fazla fonksiyona yanıt vermektedir. Dış kabuk ve iç bölmeyi ayrı ayrı seçebileceğiniz, renk alternatifleri ile kendi Comm tasarımınızı keyifle oluşturabilirsiniz.



### KÜNYE

Ürün ilhamı: Dişli taraklar  
Tasarım duygusu: Modern  
Ürün karakteri: Şeffaf, zarif

### MATERYALLER

1.Kalite, temperli, tamamı cam gövdeden oluşan ürün, paslanmaz metal ayaklar ile birleştirilmiştir.









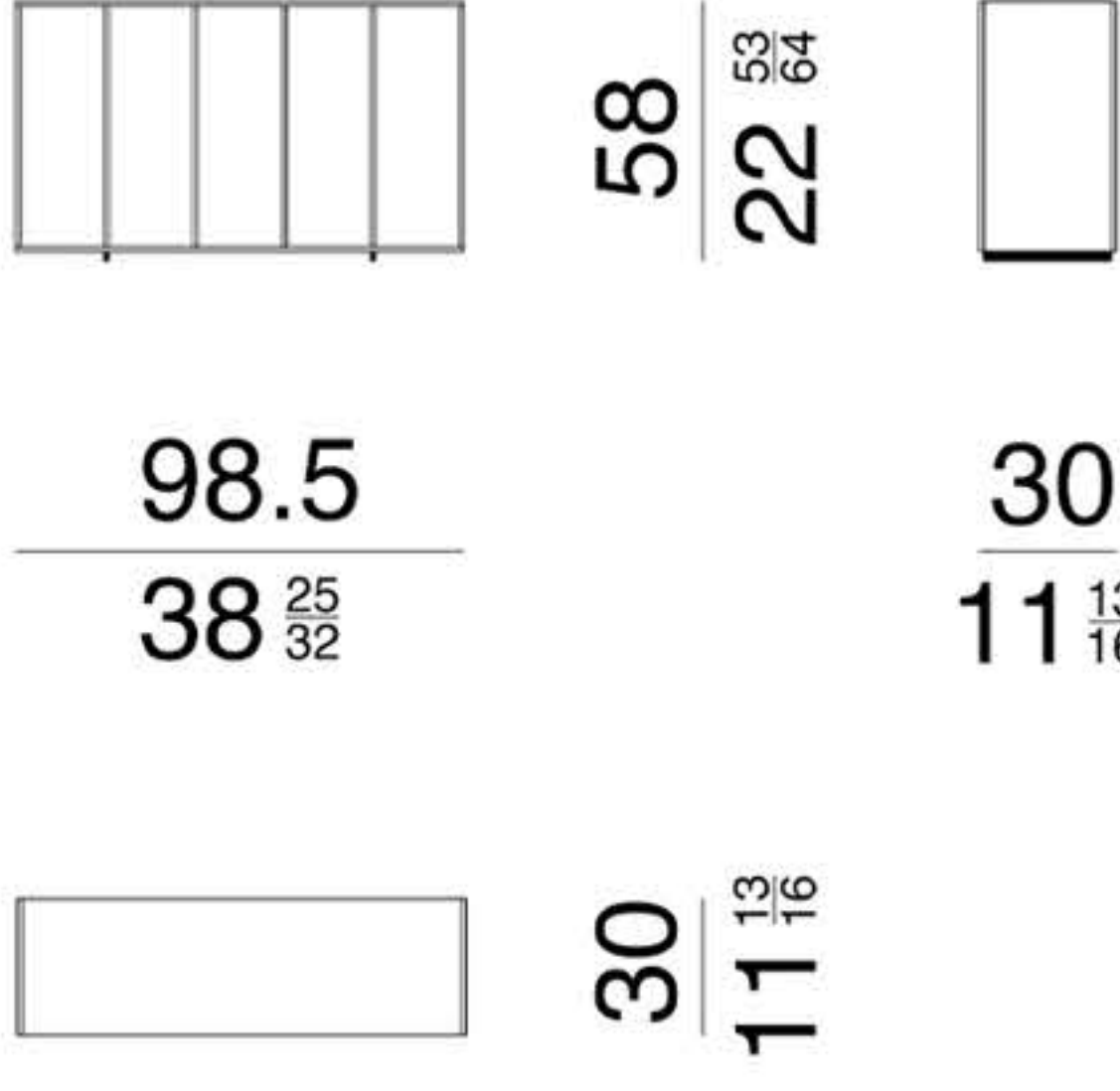
--	--	--	--	--







COMM CM 98.5 x 30 x 58 h



## MATERYALLER

### DIŐ KABUK



SİYAH  
CAM



BEYAZ  
CAM

### İÇ KABUK



BRONZ  
CAM



YEŐİL  
CAM



FÜME  
CAM

### AYAK



GÜMÜŐ  
PASLANMAZ



ŐAMPANYA  
GOLD  
PASLANMAZ

U M A D I N A

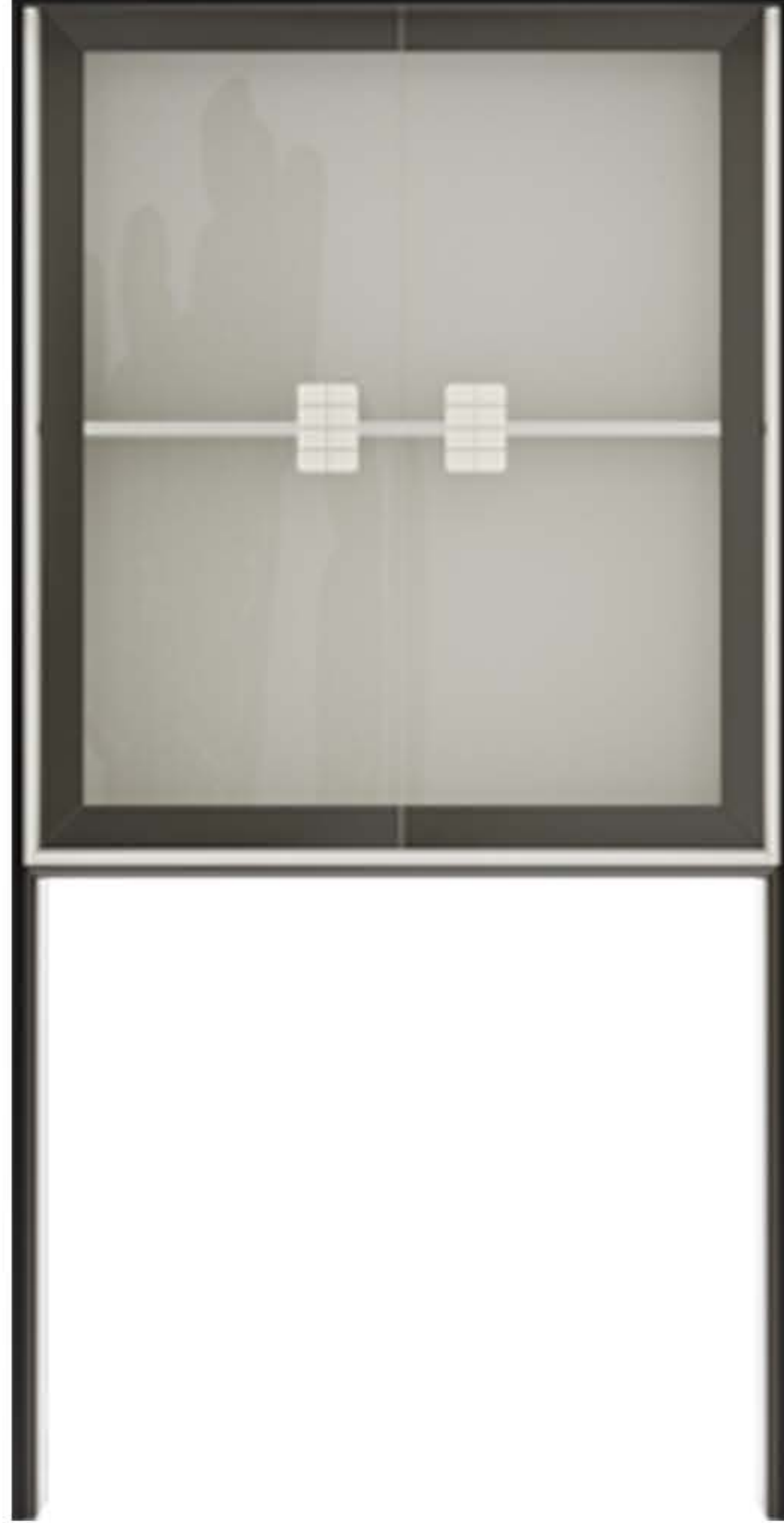
DESIGN  
STUDIO



# U M A ©

CABINET

Uma dolap; farklı mekanlarda ve fonksiyonlarda değerlendirilebilen bir ürün olmasının yanı sıra, geniş depolama özelliği nedeni ile de efektif bir üründür. "U" formundaki iskelet; şeffaf kapaklı, grid detaylı kulplar ile birleştiğinde, mekanlarınızda oluşturacağı yansımanın 3 boyutlu etkisini hissedebilirsiniz.



## KÜNYE

Ürün ilhamı: "U" formu

Tasarım duygusu: Retro

Ürün karakteri: Yenilikçi, dışa dönük

## MATERYALLER

1.Sınıf MDF üzeri lake boyalı iskelet, cam dolap kapakları ile birleştirilmiştir. Dolap kapaklarında kullanılan kulplar üst segment işçilik ile yenilikçi malzemedен üretilmiştir.





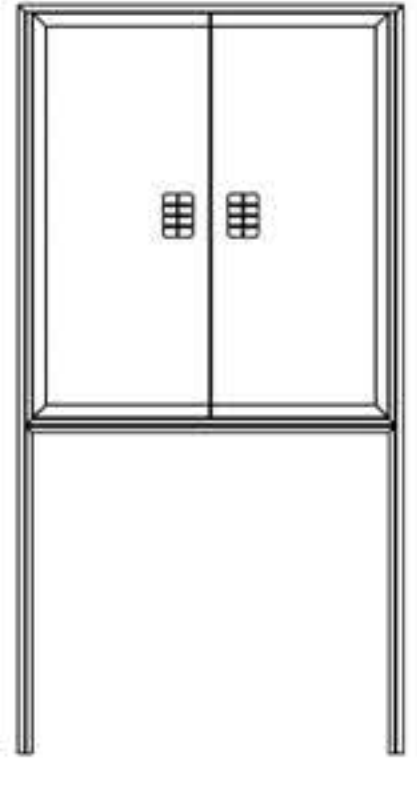
U M A D I N A

DESIGN  
STUDIO





## CABINET 90 x 40 x 175 h



175  
68 <sup>57</sup>/<sub>64</sub>



90  
35 <sup>7</sup>/<sub>16</sub>

40  
15 <sup>13</sup>/<sub>4</sub>



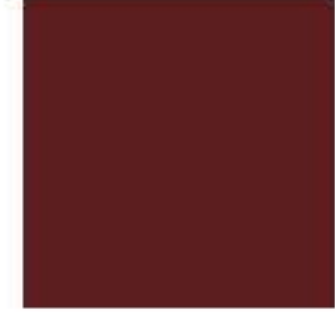
40  
15 <sup>3</sup>/<sub>4</sub>

### MATERYALLER

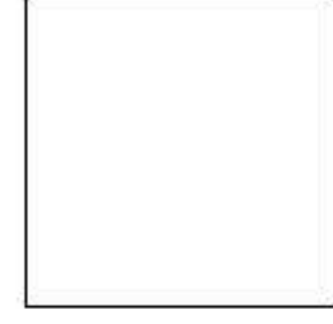
LAKE



HARDAL



BORDO



MONOKROM

(CAM)



FÜME  
CAM

### AKSESUARLAR



SİYAH  
KULP



BEYAZ  
KULP

U M A D I N A

DESIGN  
STUDIO





# U M A ©

CONSOLE

Uma konsol; farklı mekanlarda ve fonksiyonlarda değerlendirilebilen bir ürün olmasının yanı sıra, geniş depolama özelliği nedeni ile de efektif bir üründür. "U" formundaki iskelet; şeffaf çekmeceli, grid detaylı kulplar ile birleştiğinde, mekanlarınızda oluşturacağı yansımanın 3 boyutlu etkisini hissedebilirsiniz.



## KÜNYE

Ürün ilhamı: "U" formu

Tasarım duygusu: Modern, retro

Ürün karakteri: Yenilikçi, dışa dönük

## MATERYALLER

1.Sınıf MDF üzeri lake boyalı iskelet, cam çekmeceler ile birleştirilmiştir. Çekmecelerde kullanılan kulplar üst segment işçilik ile yenilikçi malzemedен üretilmiştir.

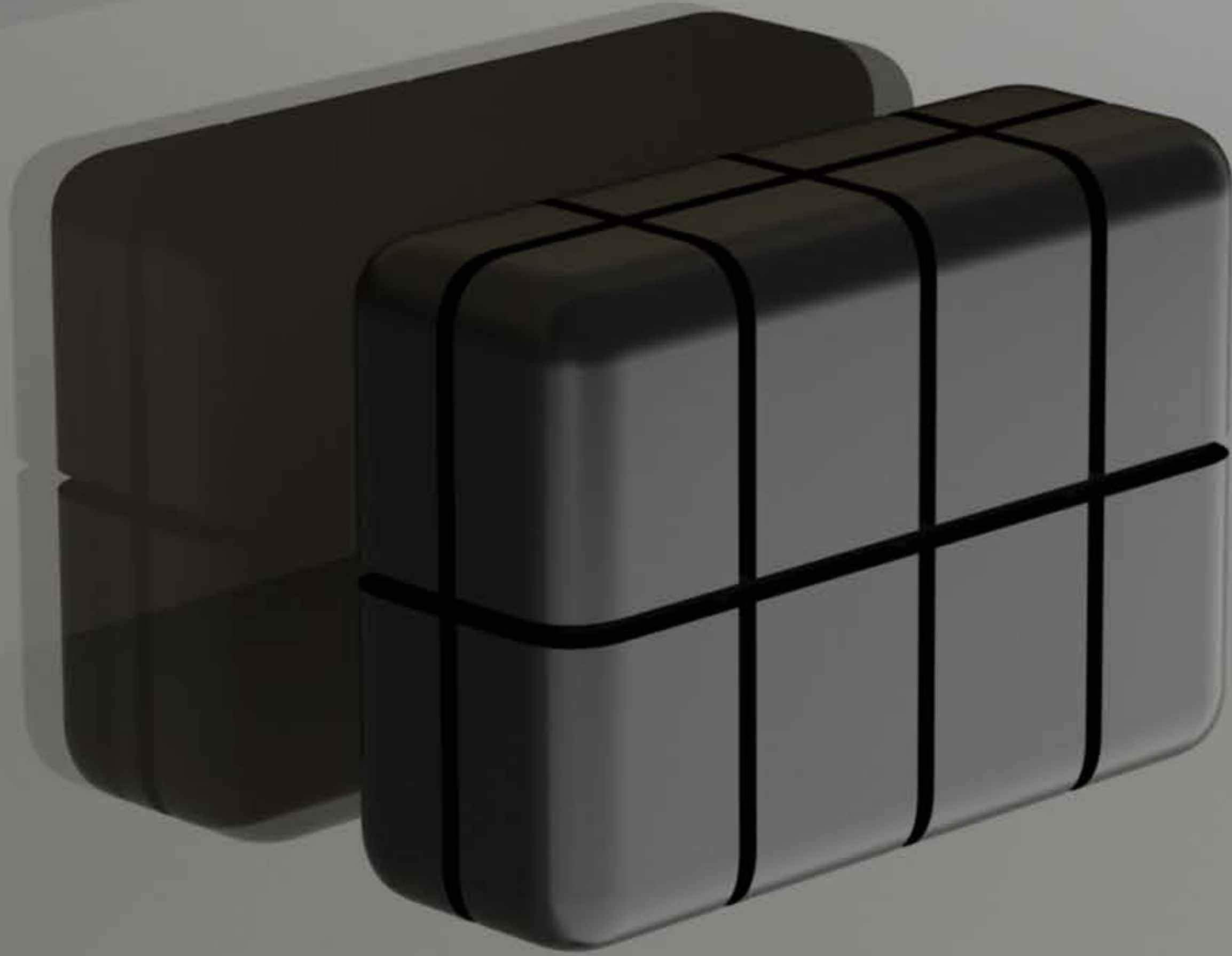




U M A D I N A

DESIGN  
STUDIO







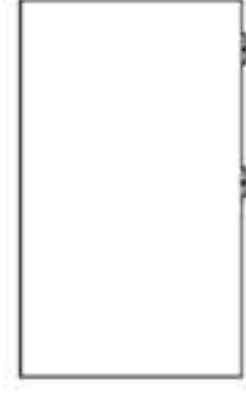




# CONSOLE 125 x 50 x 85 h



85  
33 <sup>15</sup>/<sub>32</sub>



125  
49 <sup>7</sup>/<sub>32</sub>

50  
19 <sup>11</sup>/<sub>16</sub>



50  
19 <sup>11</sup>/<sub>16</sub>

## MATERYALLER

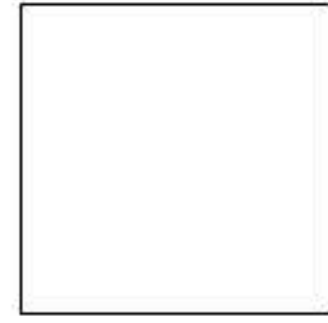
### LAKE



HARDAL



BORDO



MONOKROM

### (CAM)



FÜME  
CAM

## AKSESUARLAR



SiYAH  
KULP



BEYAZ  
KULP





J O O ©  
BAGHDAD

Deve hörgücüne asılı duran semerden ilham alınan tasarım; döner ayaklı berjeri ve sırtı üzerindeki aksesuarından oluşmaktadır. Geniş renk paletine sahip kadife kumaş ile hakiki deriden oluşan biye ve aksesuar birleşimini; kendi seçiminiz ile kişiselleştirebilir, özgün Joo' larınızı tasarlayabilirsiniz.



## KÜNYE

Ürün ilhamı: Semer

Tasarım duygusu: Modern

Ürün karakteri: Dinamik, güçlü

## MATERYALLER

1.kalite orta sertlikte sünger üzeri, üst segment ithal Almanya menşeli kumaş kaplamadır. Ürün ayakları 1.kalite paslanmaz çelik döner mekanizmalıdır.





U M A D I N A

DESIGN  
STUDIO









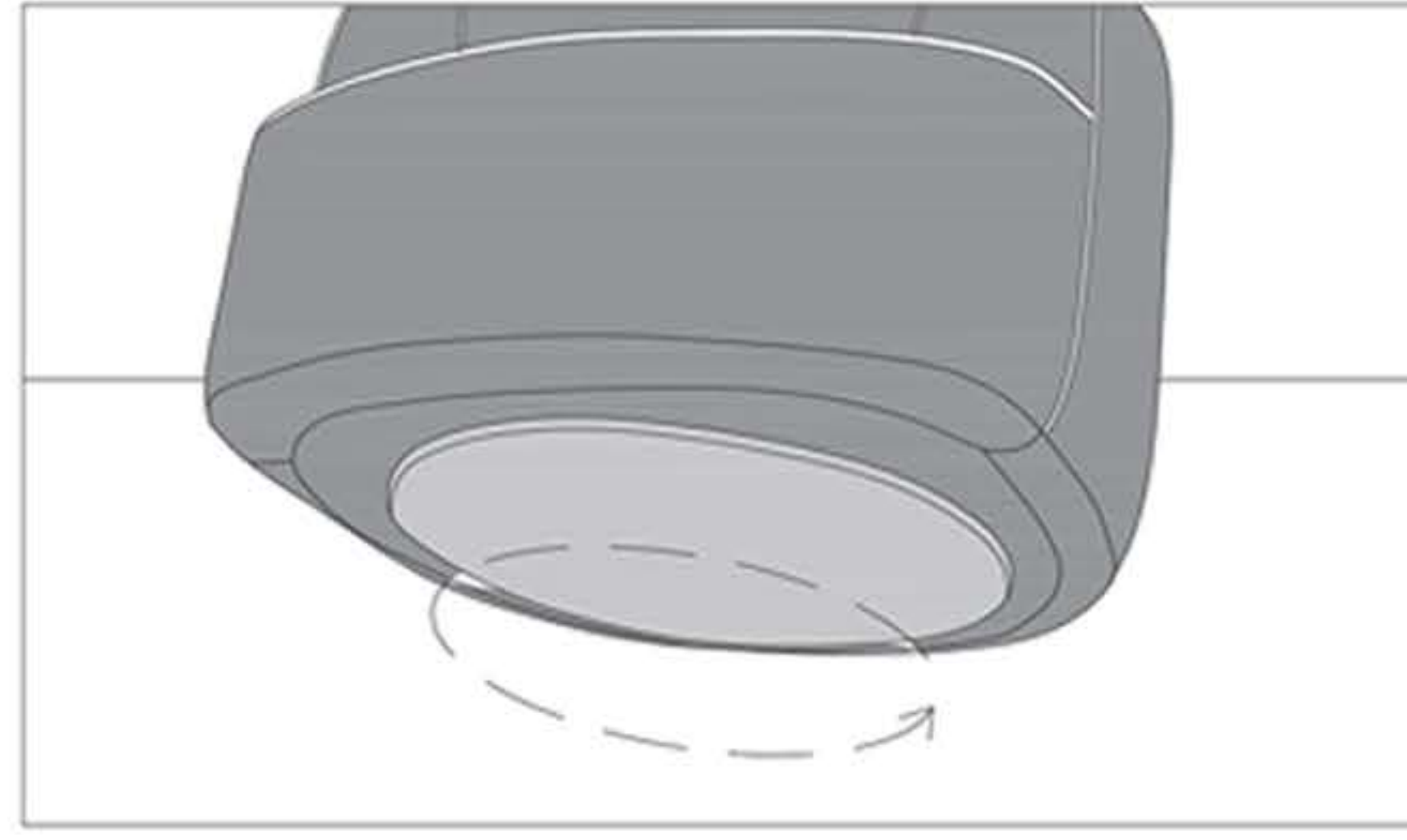
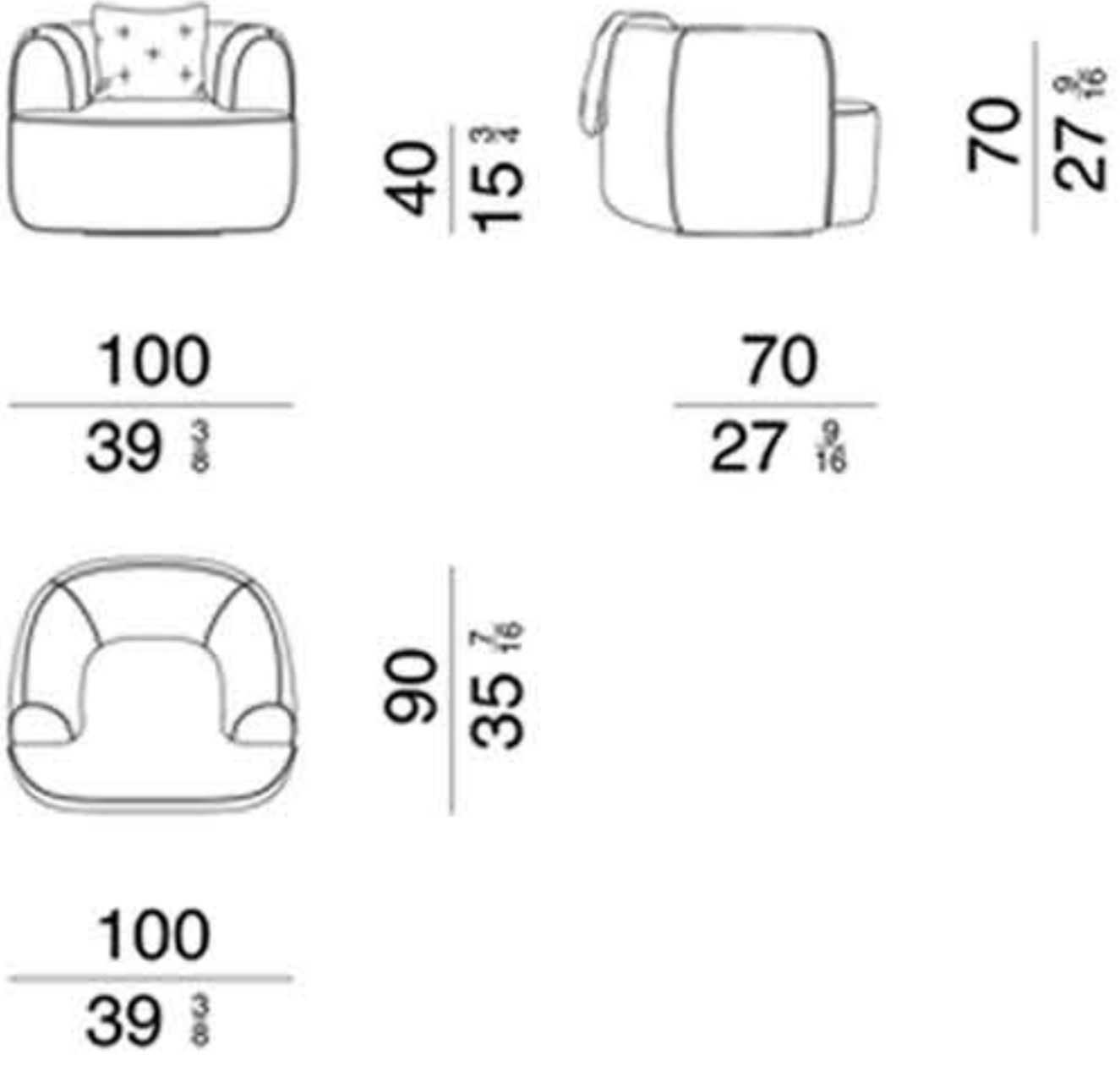
U M A D I N A

DESIGN  
STUDIO



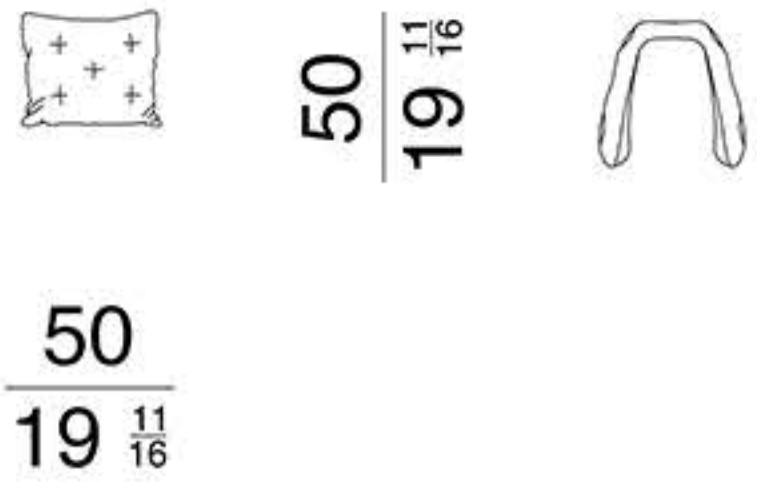


## ARMCHAIR CM 100 x 90



**DÖNER METAL AYAK I**  
**SWIVEL METAL ARMCHAIR LEG**

## CUSHION CM 50 x 100

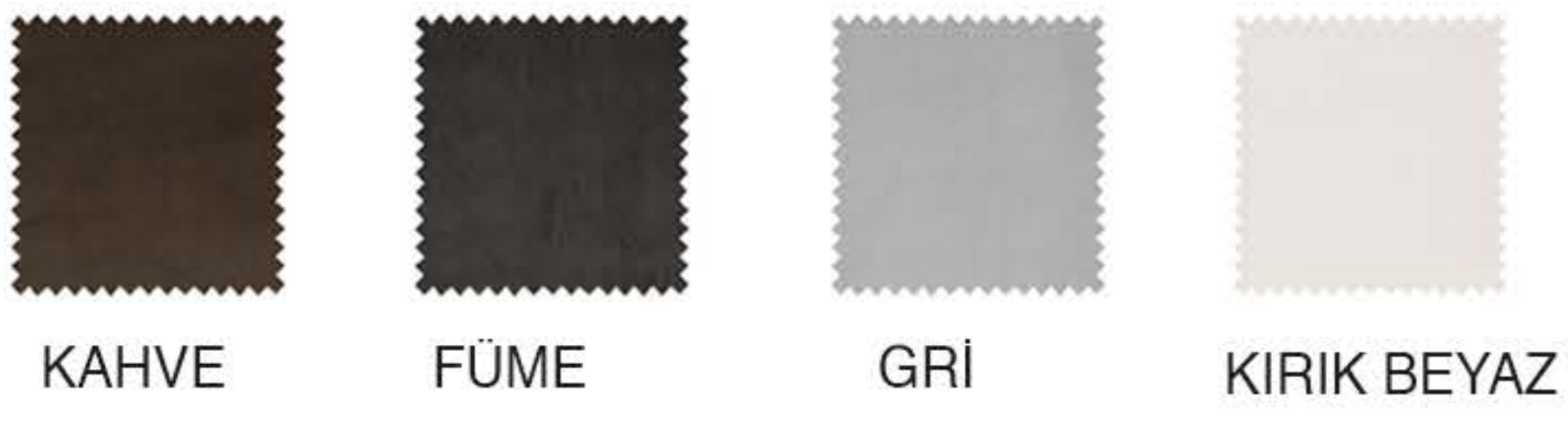


## MATERYALLER

### DERİ



### KUMAŞ



### AYAK



GÜMÜŞ  
PASLANMAZ



luxury  
segment

luxury  
fabric







## UMBRELLA ©

Tasarımı ile modern-mistik bir etki uyandıran Umbrella'lar; orta sehpa, yan sehpa ve komodin olarak değerlendirilebilmektedir. Renk ve malzeme seçenekleri ile kişiselleştirebileceğiniz Umbrella'lar, ürün karakterine özel oluşturulmuş renk paleti ve farklı malzeme birleşimleri ile de derinlik kazanmıştır.



### KÜNYE

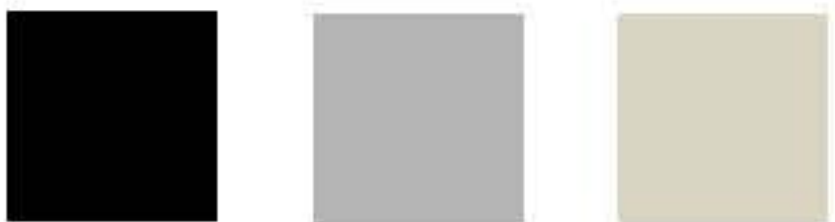
Ürün ilhamı: Anadolu sofralarında kullanılan siniler

Tasarım duygusu: Oryantal

Ürün karakteri: Hoşgörülü, misafirperver

### MATERYALLER

Tabla 1.Kalite mdf üzeri lake boyalıdır. Tabla merkezinde paslanmaz metal buton bulunur. Ayaklar ithal kontraplak veya ithal renkli cam seçeneğlidir.



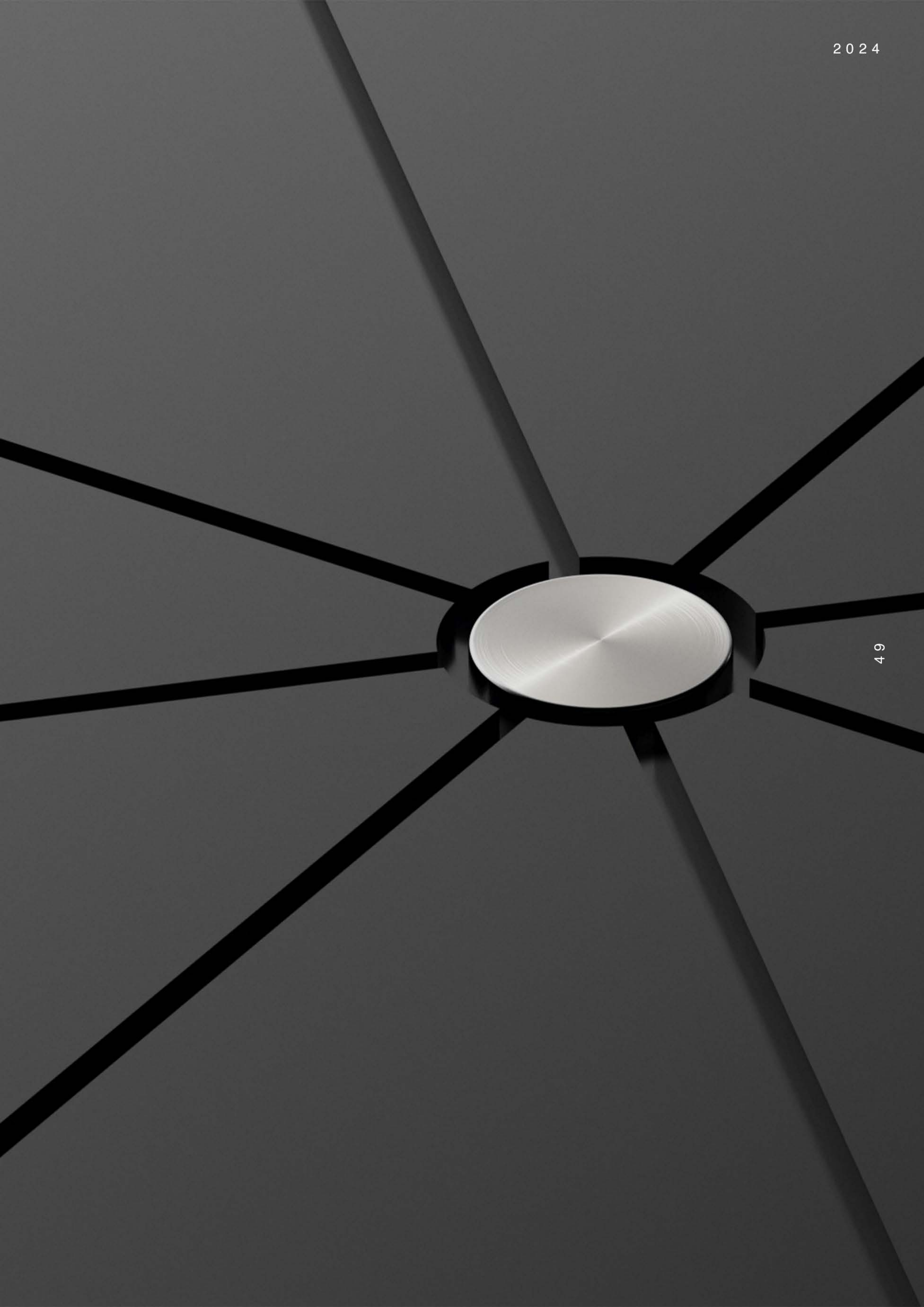


U M A D I N A

DESIGN  
STUDIO





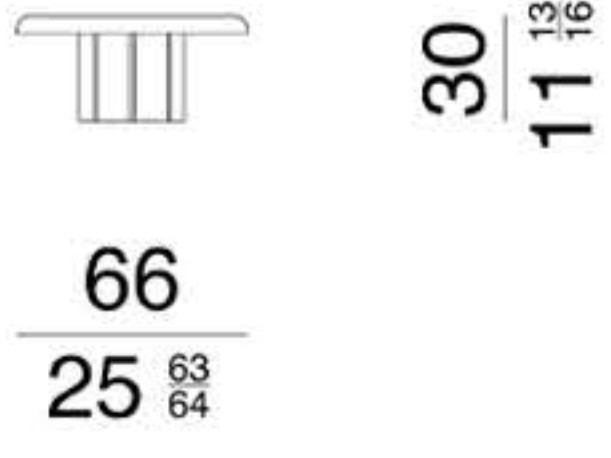




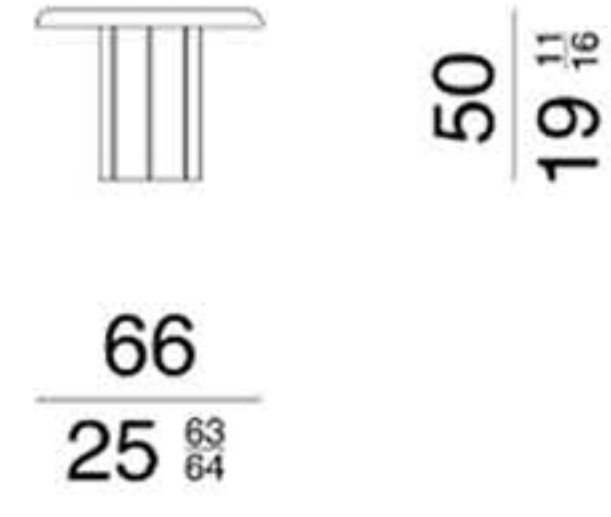




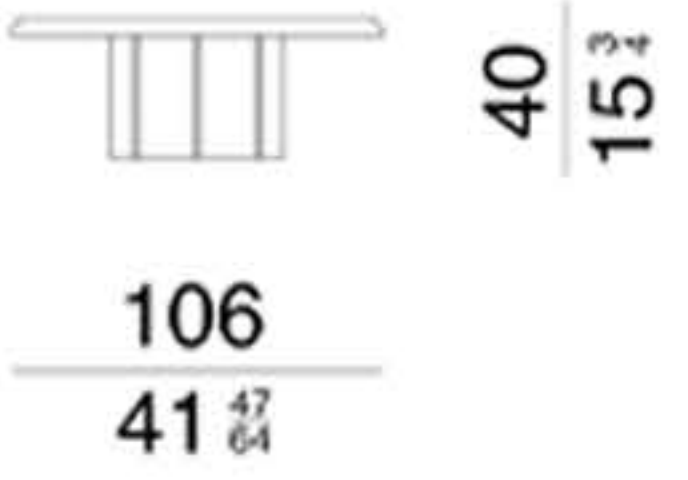
COFFEE TABLE (S) CM 66 x 30 h



COFFEE TABLE (M) CM 66 x 50 h



COFFEE TABLE (L) CM 106 x 40 h



MATERYALLER

(LAKE)



SİYAH  
LAKE



GRİ  
LAKE



KREM  
LAKE

AYAK

(KONTRA)



SİYAH  
KONTRA



GRİ  
KONTRA



KREM  
KONTRA

(CAM)



BRONZ  
CAM



FÜME  
CAM



ŞEFFAF  
CAM

AKSESUARLAR



GÜMÜŞ  
PASLANMAZ  
BUTON



ŞAMPANYA  
GOLD  
PASLANMAZ BUTON



U M A D I N A

DESIGN  
STUDIO





## DAFFY ©

Daffy; neotenik tasarım dili ve ortada birleşen metal ayakları sayesinde, bulunduğu mekanlarda, kullanıcıya keyifli ve konforlu sofralar sunar. Ahşap ve metal birleşimlerini; farklı renk alternatifleri ile tamamlayarak özgün seçiminizi yapabilir, kendi Daffy masanızı oluşturabilirsiniz.



### KÜNYE

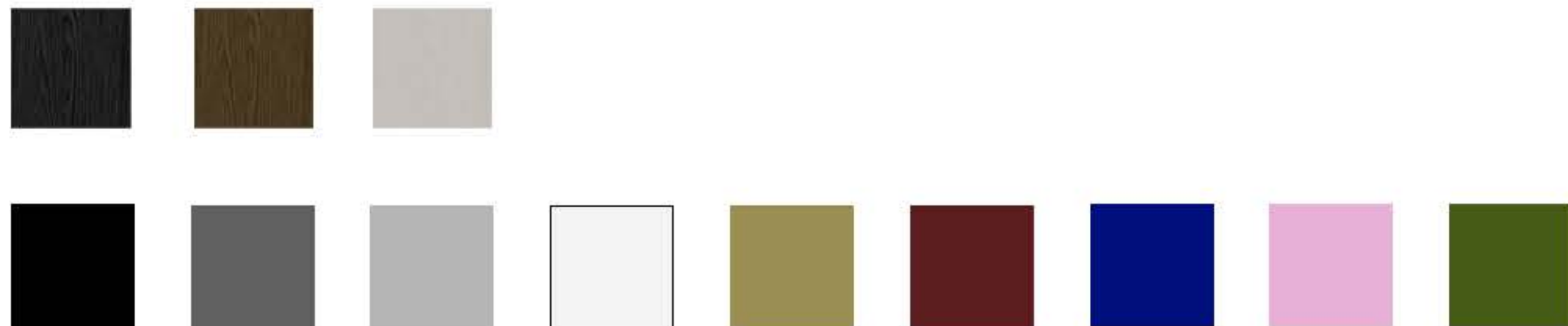
Ürün ilhamı: Çizgi karakteri

Tasarım duygusu: Neotenik

Ürün karakteri: Eğlenceli

### MATERYALLER

Masa tablası 1. sınıf MDF, hareli meşe kaplama üzeri lake boyalıdır. Ayaklar üst segment statik boyalı metaldir.





U M A D I N A

DESIGN  
STUDIO









U M A D I N A

DESIGN  
STUDIO





TABLE CM 240 x 110 x 75 h

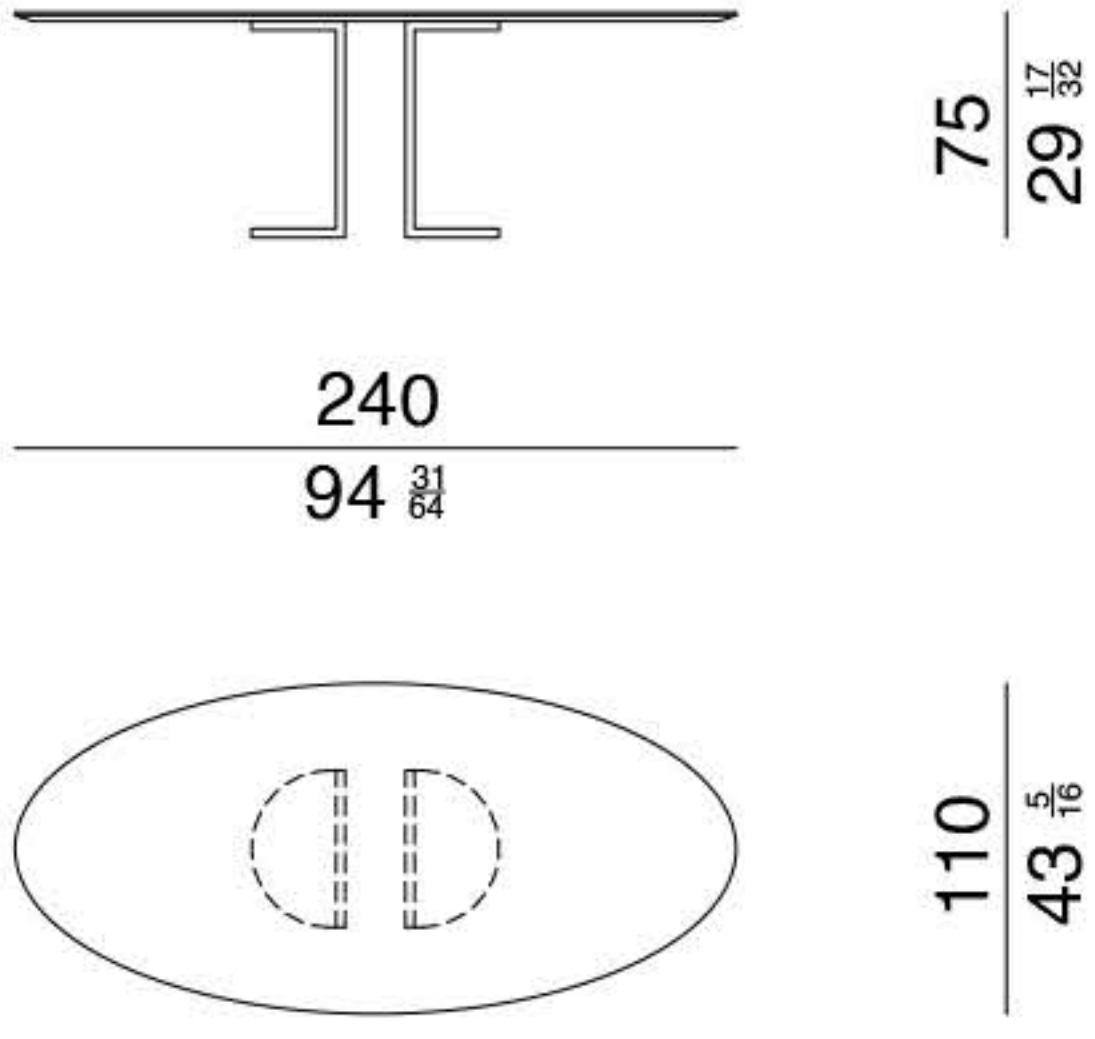
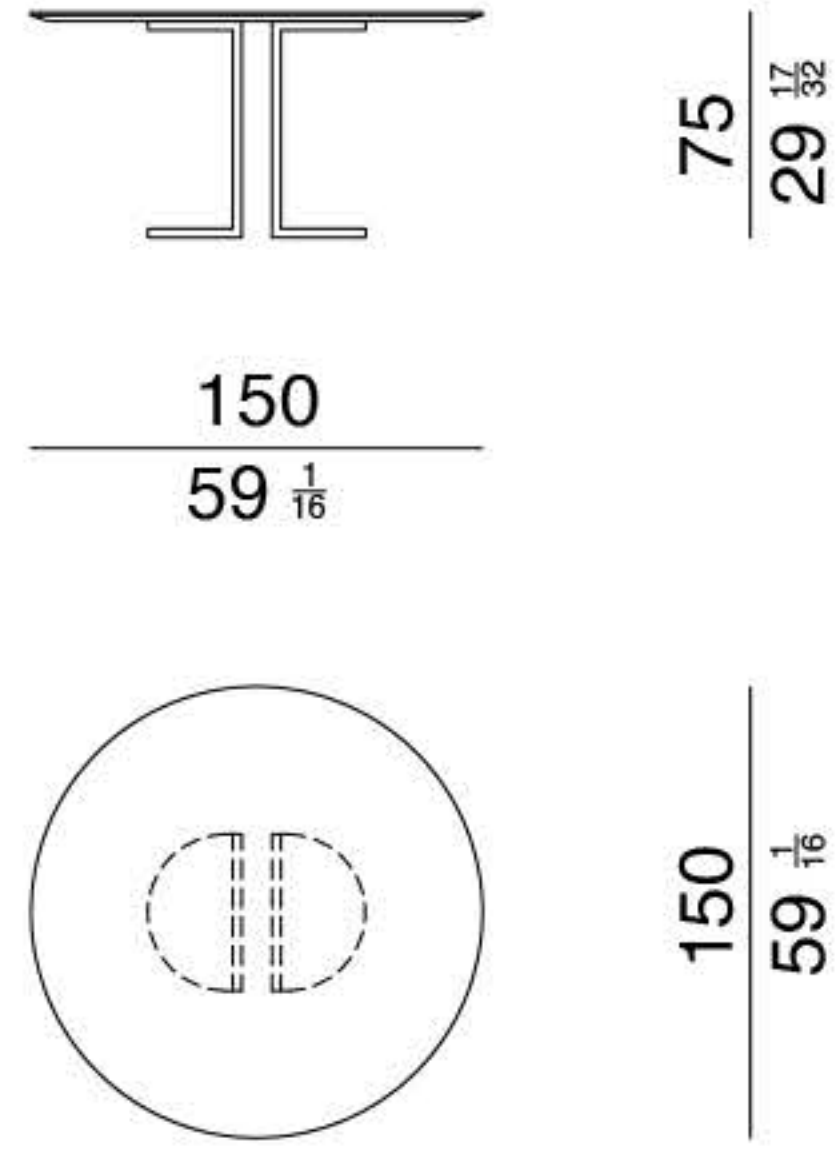


TABLE CM 150 x 150 x 75 h



## MATERYALLER

### TABLA



SİYAH



KAHVE



KIRIK BEYAZ

### AYAK



SİYAH



KOYU  
GRİ



GRİ



BEYAZ



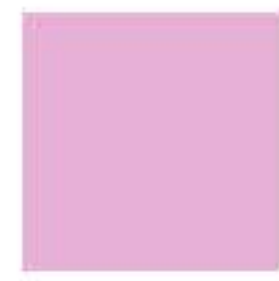
HARDAL



BORDO



LACİVERT



PEMBE



YEŞİL



KREM







## JOY OFA ©

Modüler ve estetik birleşimi ile Joyofa; birden fazla kullanım alternatifine yanıt vermektedir. Joyofa; 8 ayrı modülün farklı kombinasyonlarını yaratabileceğiniz, yaşam alanınıza uygun ölçekte seçim yapabileceğiniz bir oturma sistemidir.



### KÜNYE

Ürün ilhamı: Karıncalar

Tasarım duygusu: Maskülen

Ürün karakteri: Estetik, soğuk kanlı

### MATERYALLER

1.Sınıf hakiki deri malzemedен üretilmiştir. Sırt minderleri %100 kaz tüyü dolguludur. Ürün ayakları üst segment paslanmaz metaldir.





U M A D I N A

DESIGN  
STUDIO









U M A D I N A

DESIGN  
STUDIO





# JOY OFA ©

PUF

Modüler ve estetik birleşimi ile Joyofa; birden fazla kullanım alternatifine yanıt vermektedir. 2 farklı ölçekten oluşan puf; aynı zamanda Joyofa Sofa ile de uyumlanabilen, esnek bir tasarıma sahiptir.



63

## KÜNYE

Ürün ilhamı: Karıncalar

Tasarım duygusu: Maskülen

Ürün karakteri: Estetik, soğuk kanlı

## MATERYALLER

1.Sınıf hakiki deri malzemeden üretilmiştir. Ürün ayakları üst segment paslanmaz metaldir.





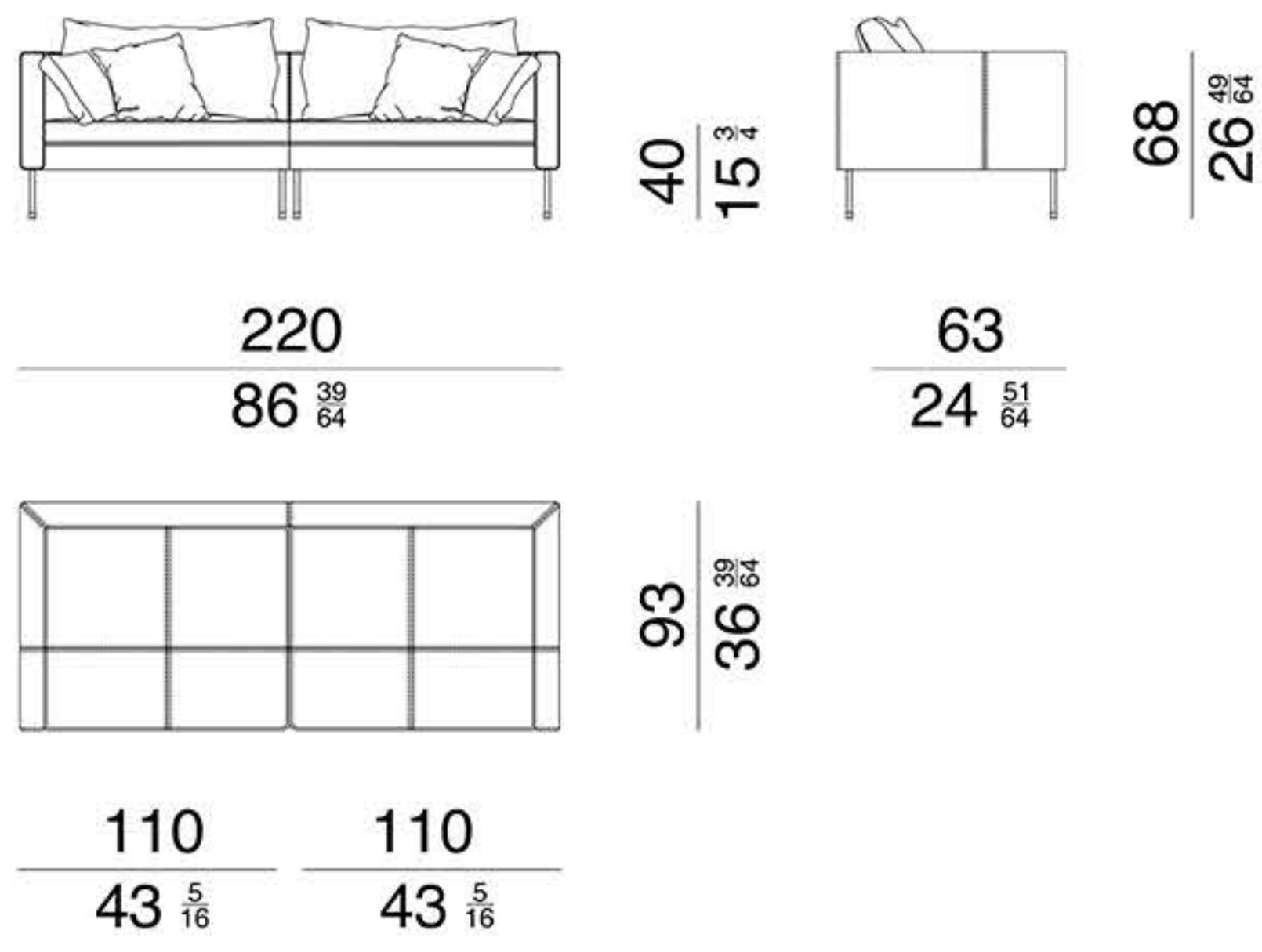
U M A D I N A

DESIGN  
STUDIO

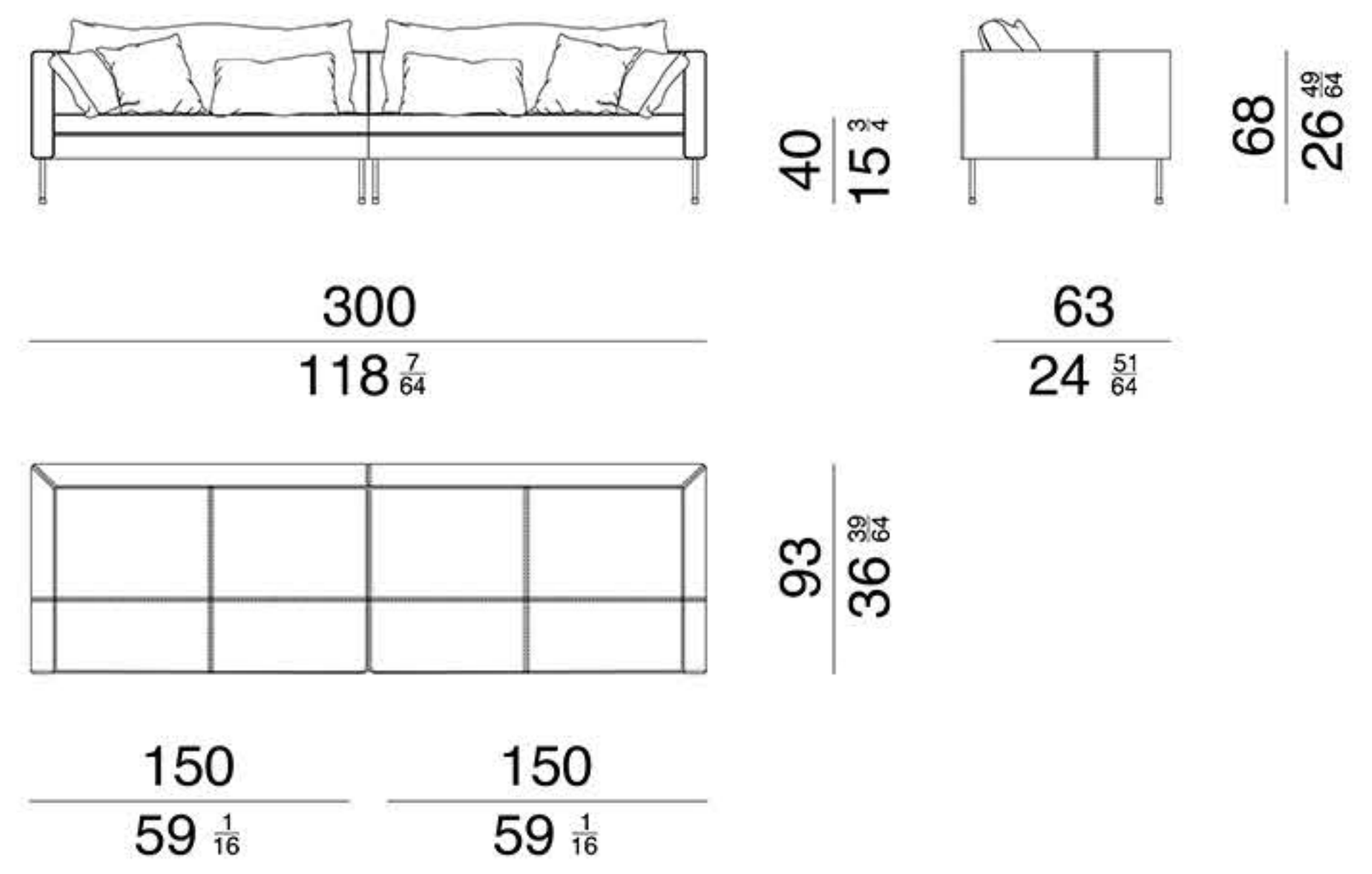




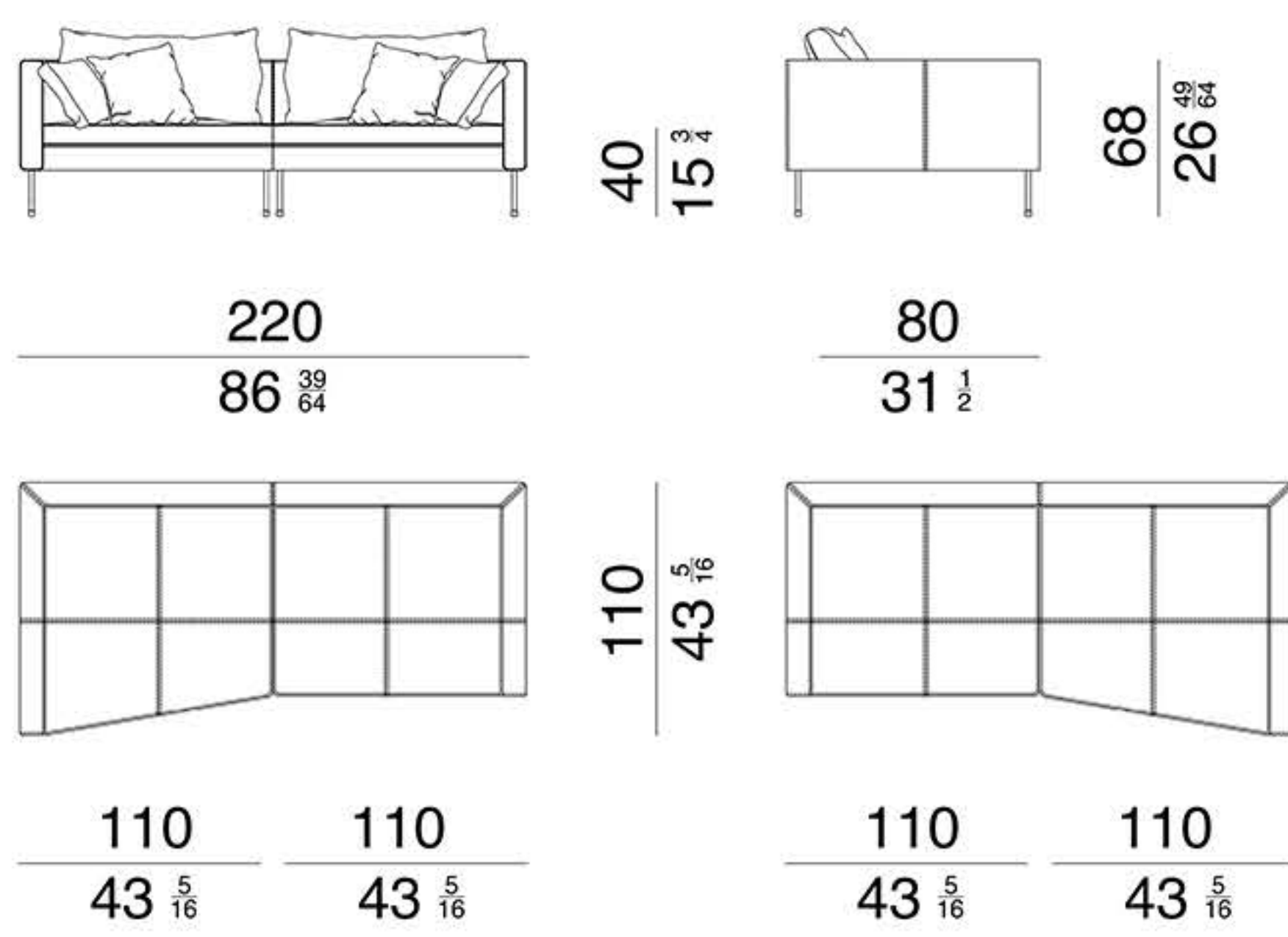
SOFA - FLAT SHORT CM 220



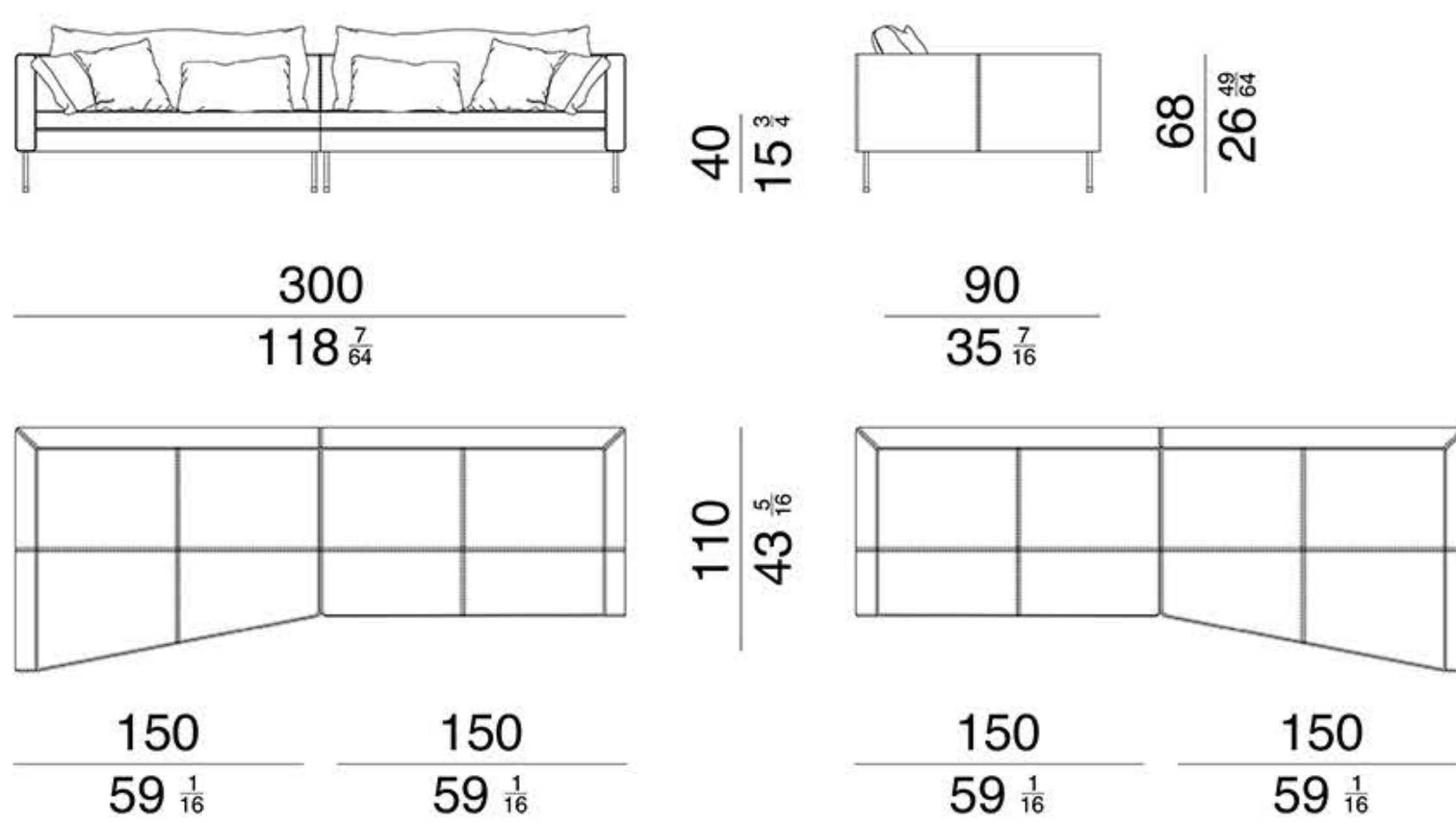
SOFA - FLAT LONG CM 300



SOFA - CROSS SHORT CM 220

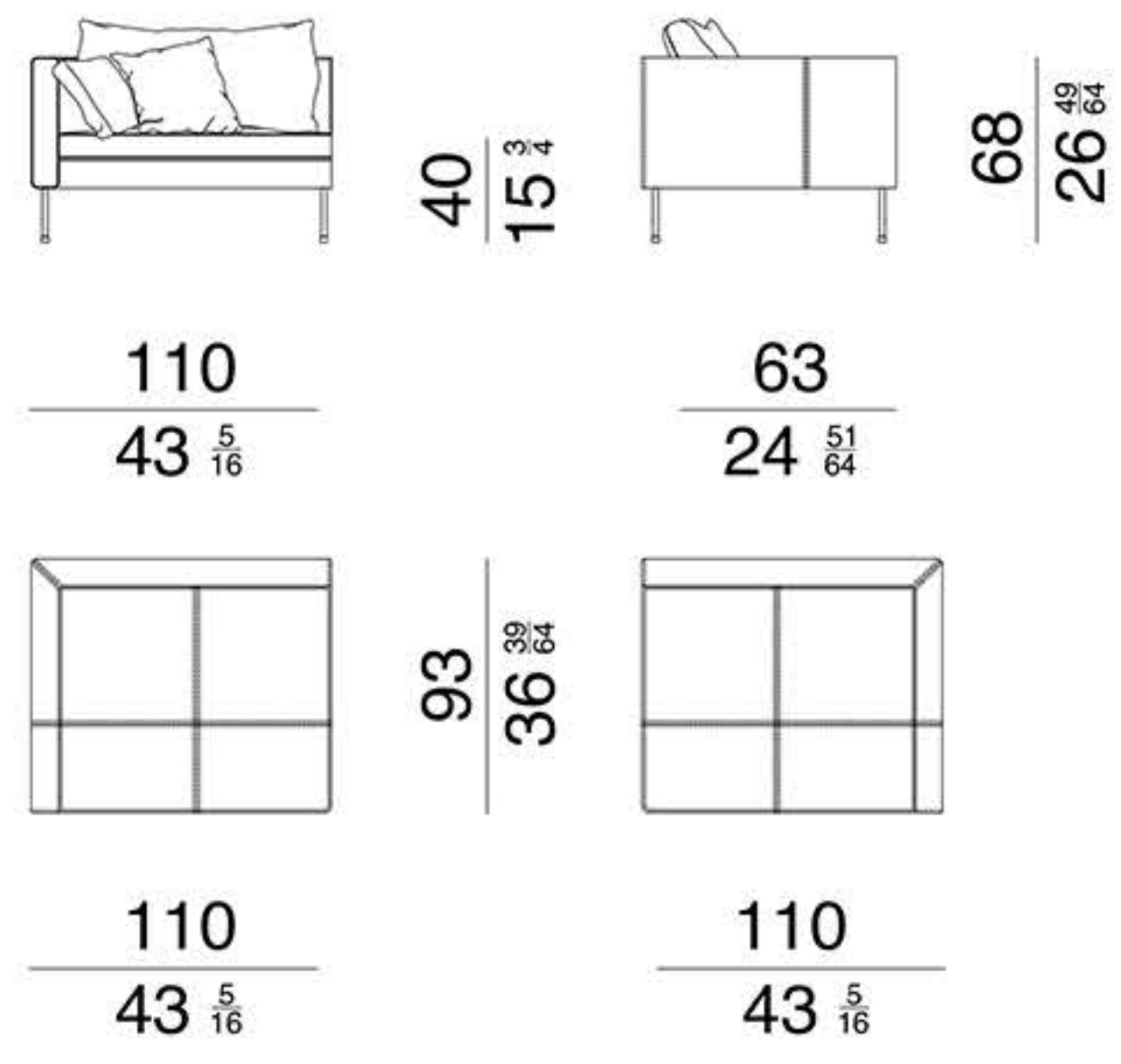


SOFA - CROSS LONG CM 300

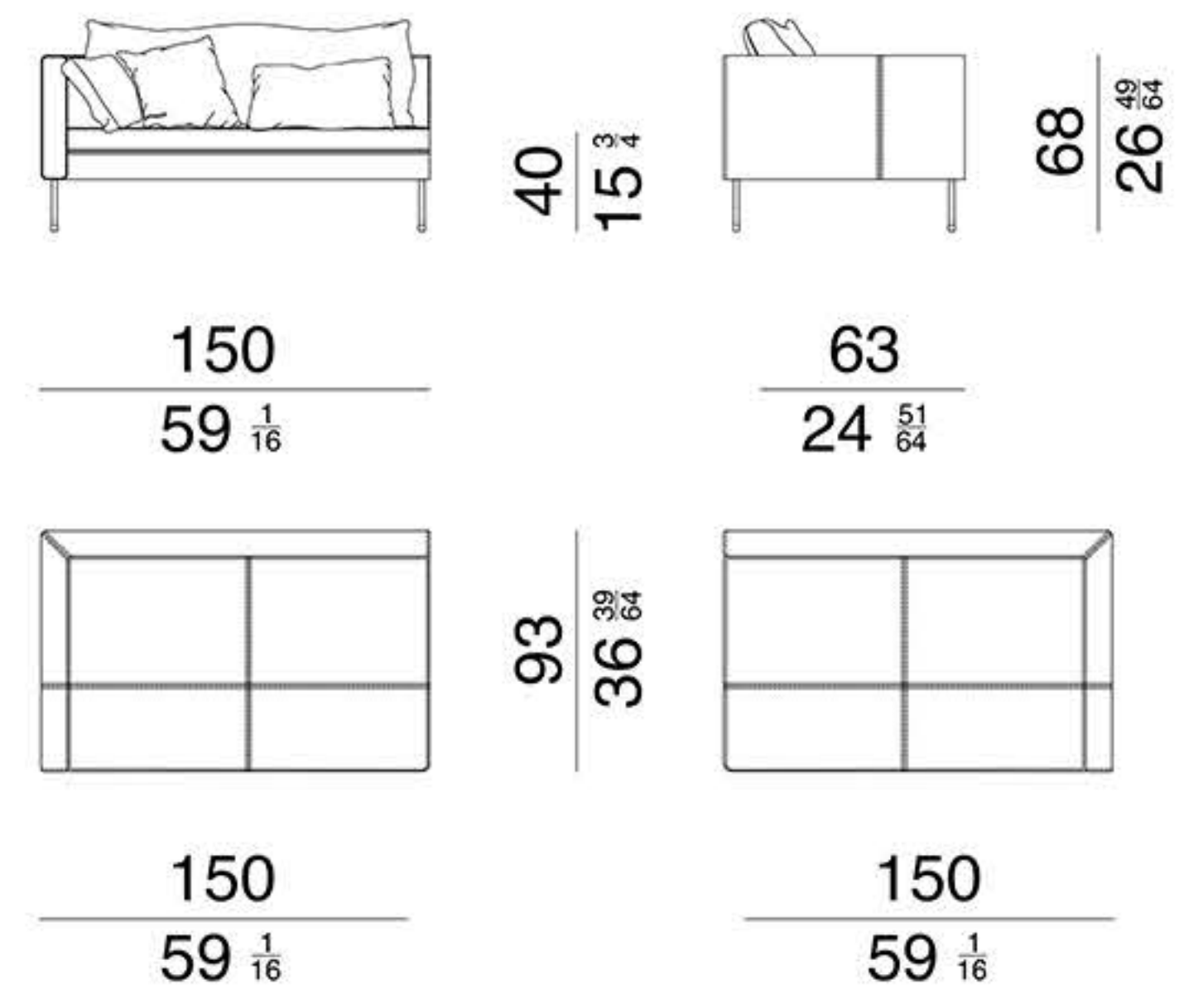




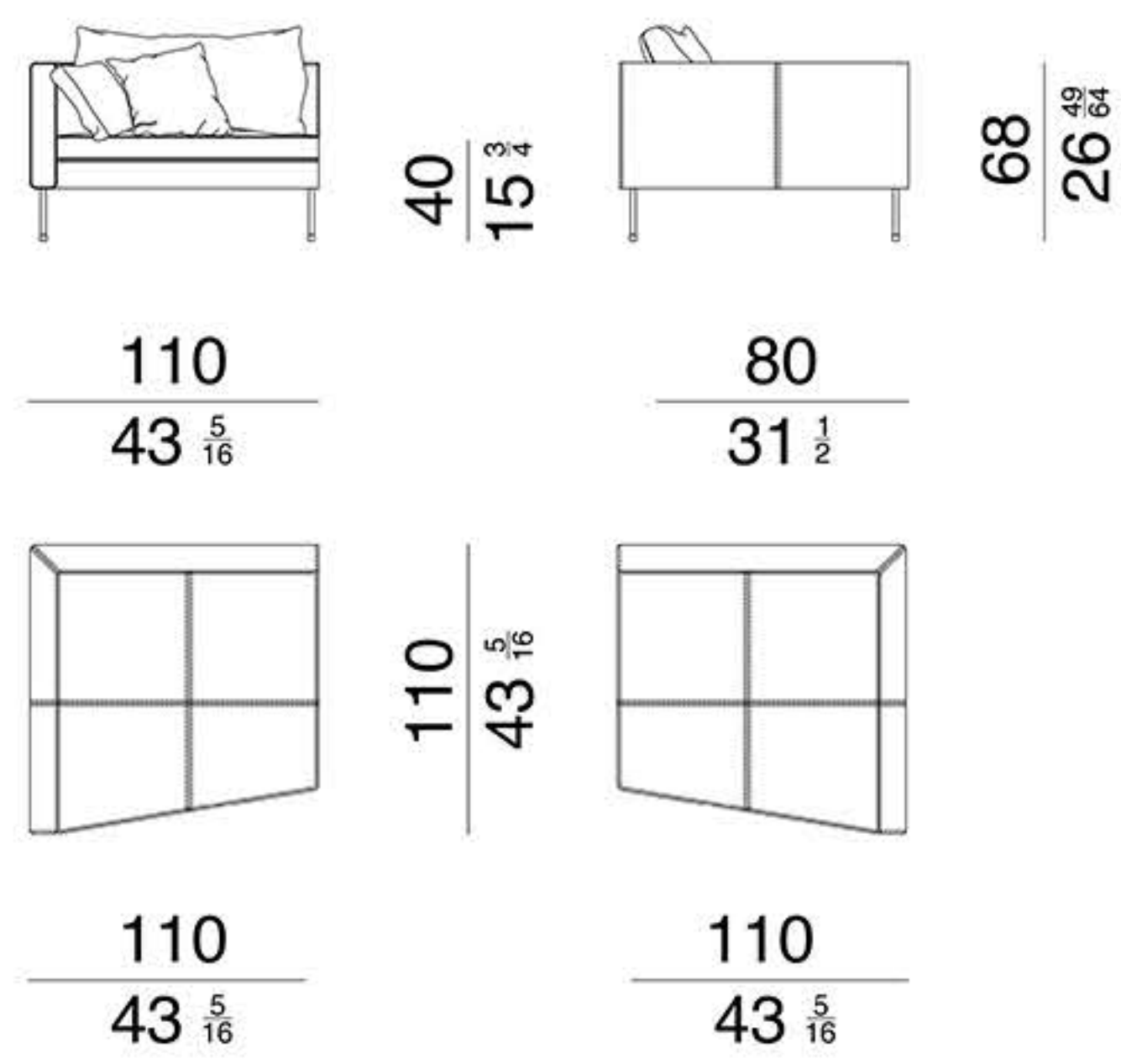
MODULE - FLAT SHORT CM 110



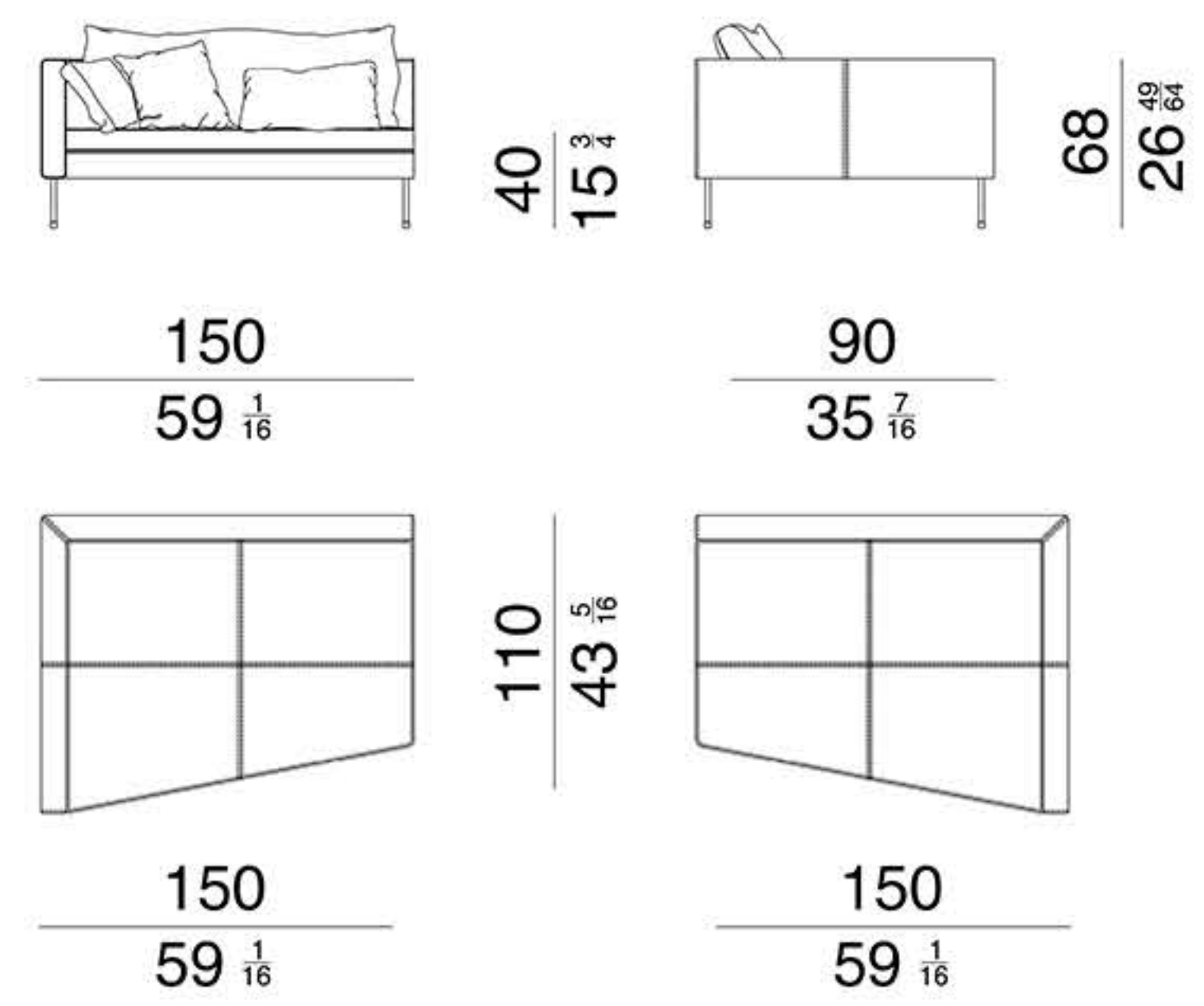
MODULE - FLAT LONG CM 150



MODULE - CROSS SHORT CM 110

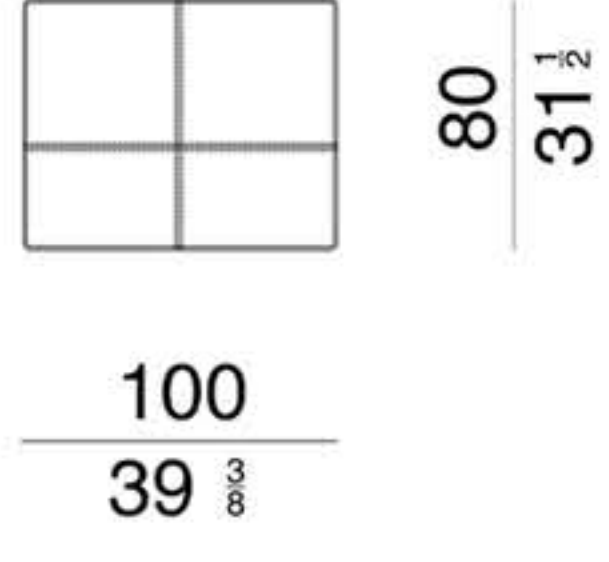
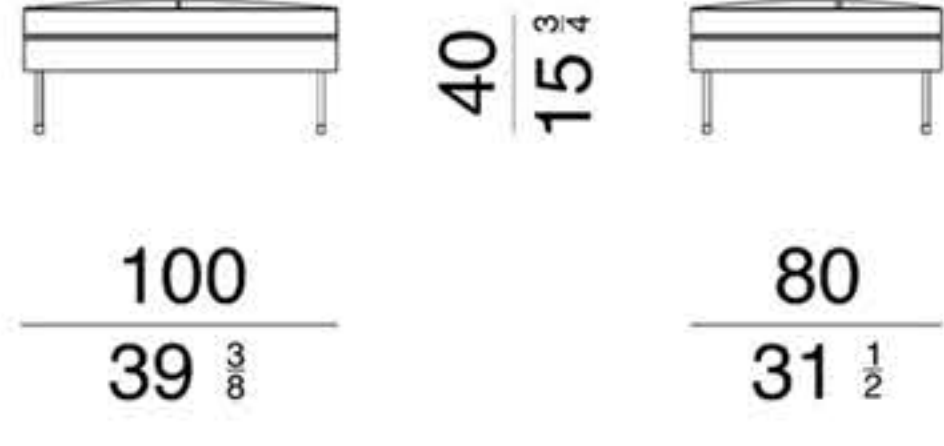


MODULE - CROSS LONG CM 150

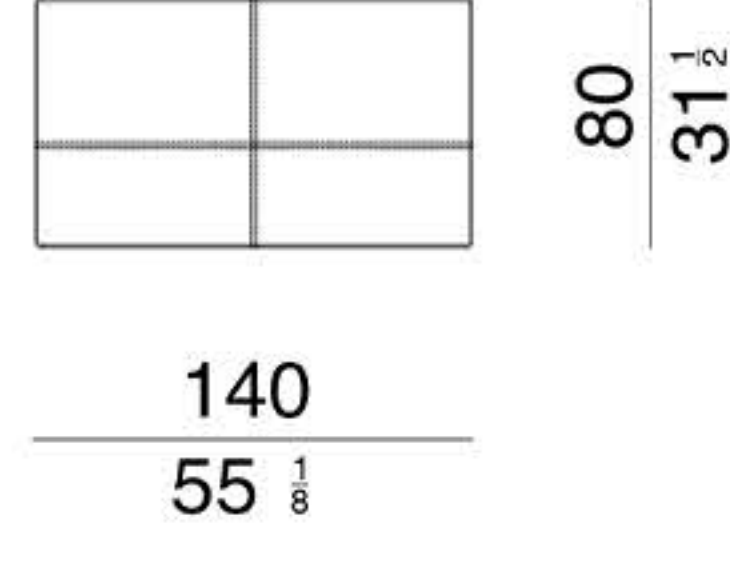
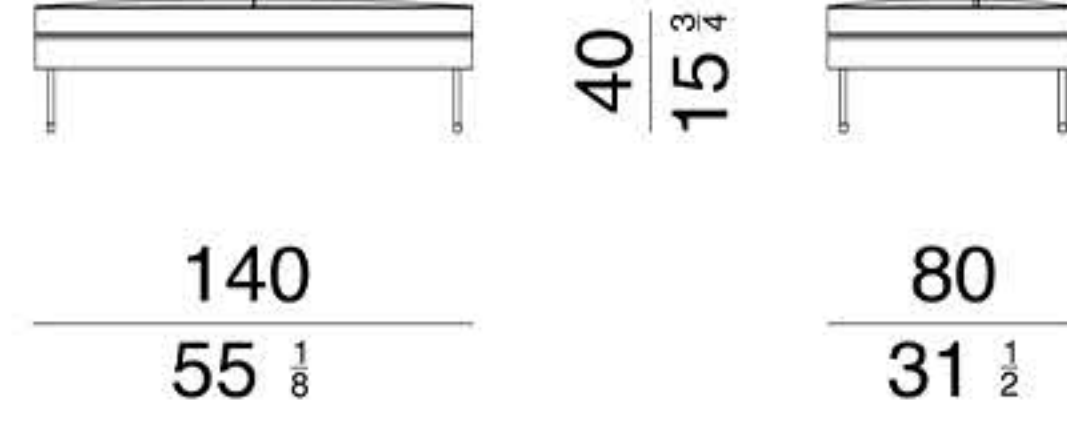




POUF - FLAT SHORT CM 100



POUF - FLAT LONG CM 140



MATERYALLER



SIYAH  
DERİ



TABA  
DERİ



KAHVE  
DERİ



GRİ  
DERİ

AYAK



GÜMÜŞ  
PASLANMAZ



SIYAH  
PASLANMAZ



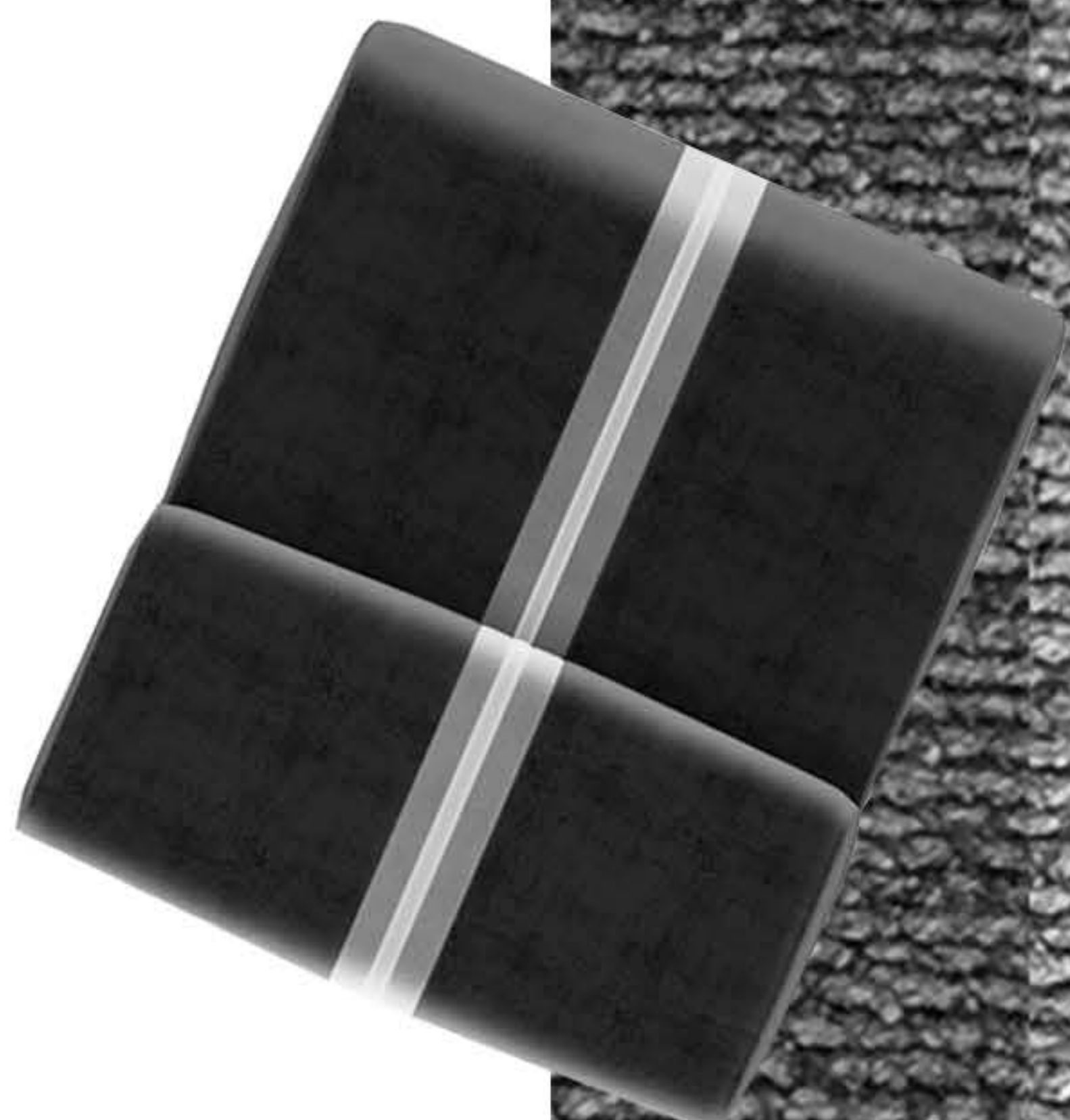
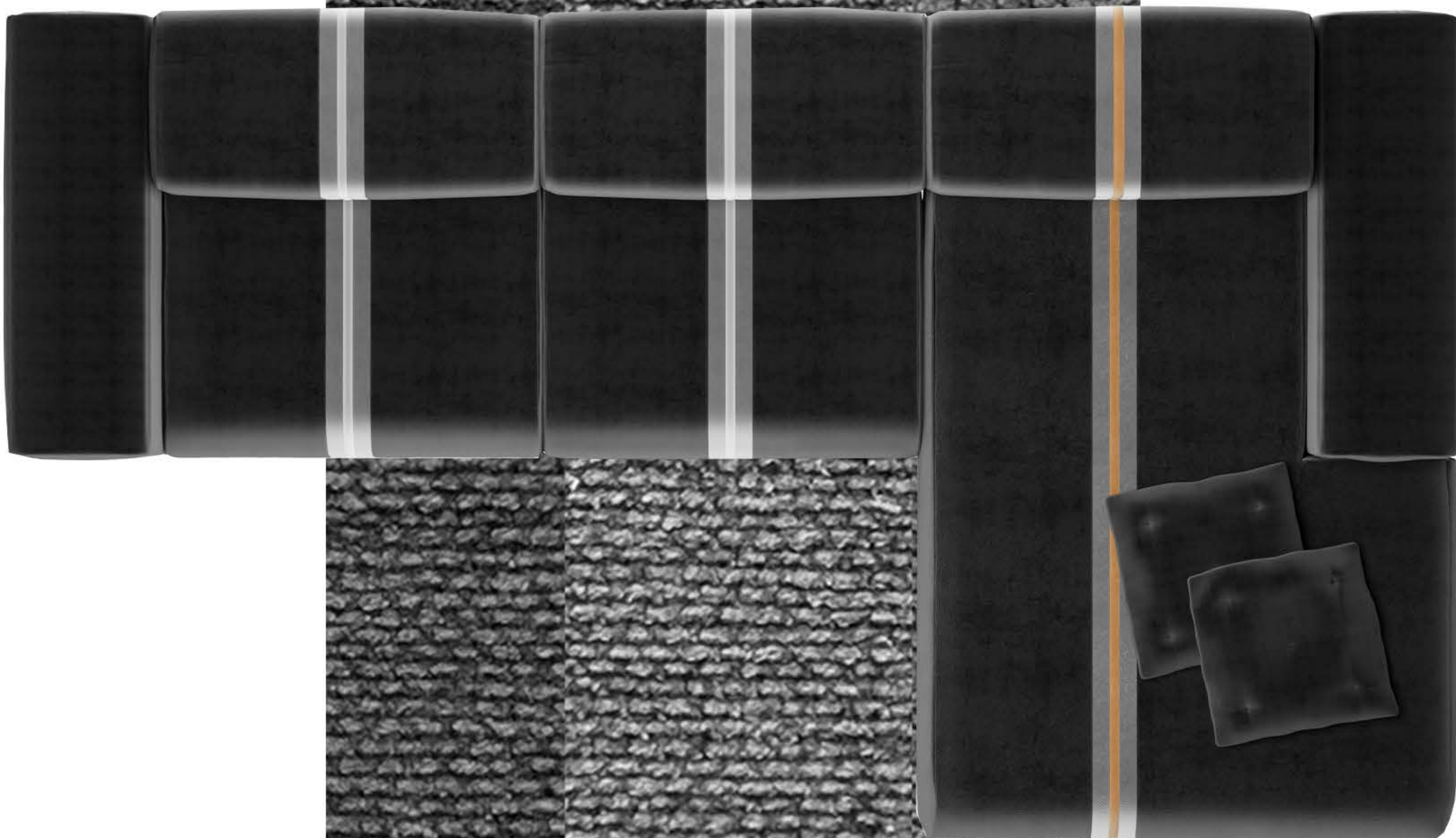
ŞAMPANYA  
GOLD  
PASLANMAZ





U M A D I N A

DESIGN  
STUDIO





## B I L L ©

Bilardo toplarından ilham alınarak tasarlanan Bill; tasarım dili ile modern-retro bir etki uyandırır. Bill, birden fazla kullanım alternatifine yanıt vermektedir. 5 ayrı modülün farklı kombinasyonlarını yaratabileceğiniz, yaşam alanınıza uygun ölçekte seçim yapabileceğiniz bir oturma sistemidir.



### KÜNYE

Ürün ilhamı: Bilardo topları  
Tasarım duygusu: Modern-retro  
Ürün karakteri: Sportif

### MATERYALLER

1.kalite orta sertlikte sünger üzeri, üst segment ithal İspanya menşeli kumaş kaplamadır.





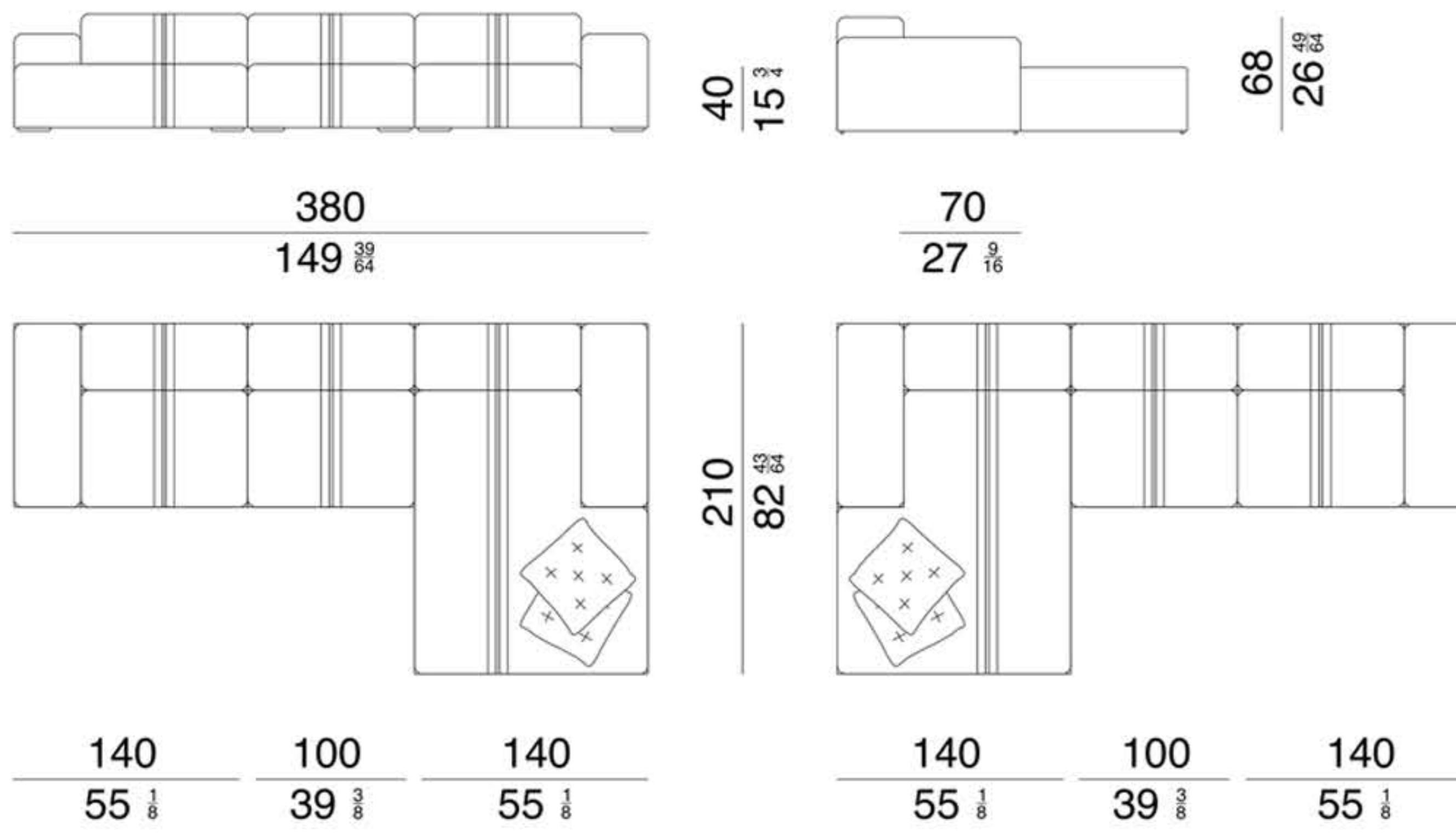




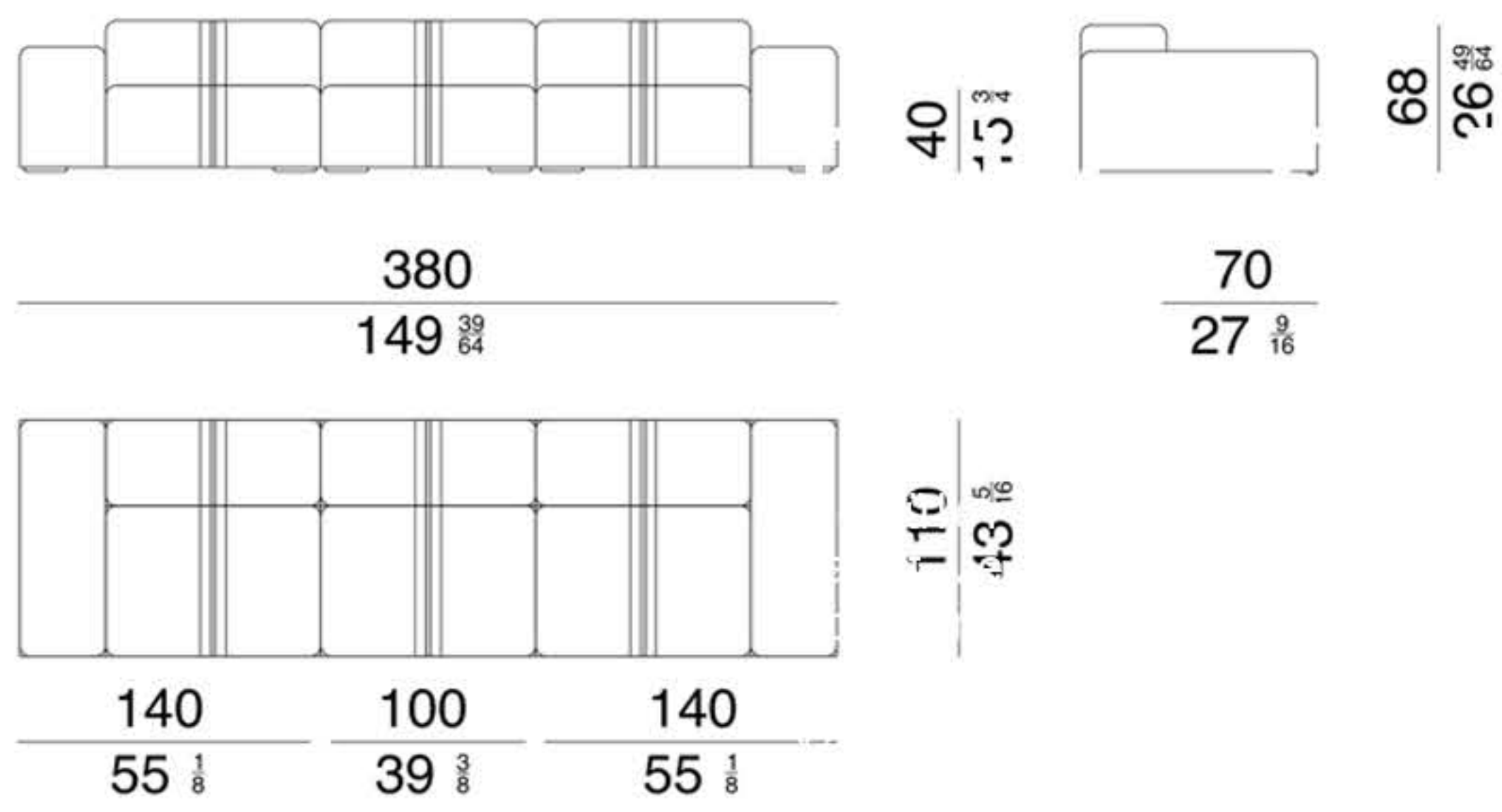




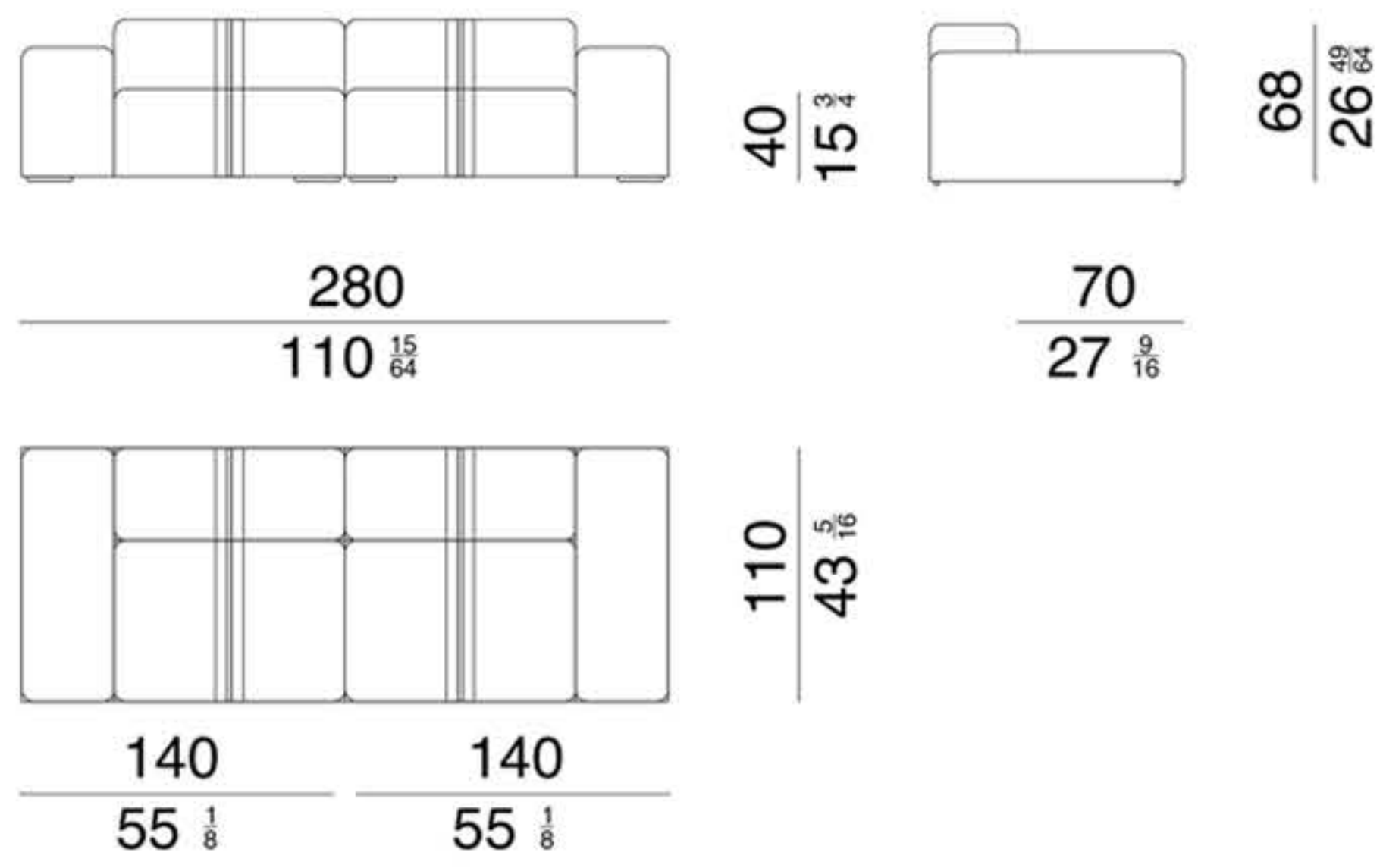
SOFA - CORNER CM 380 x 210



SOFA - LONG CM 380

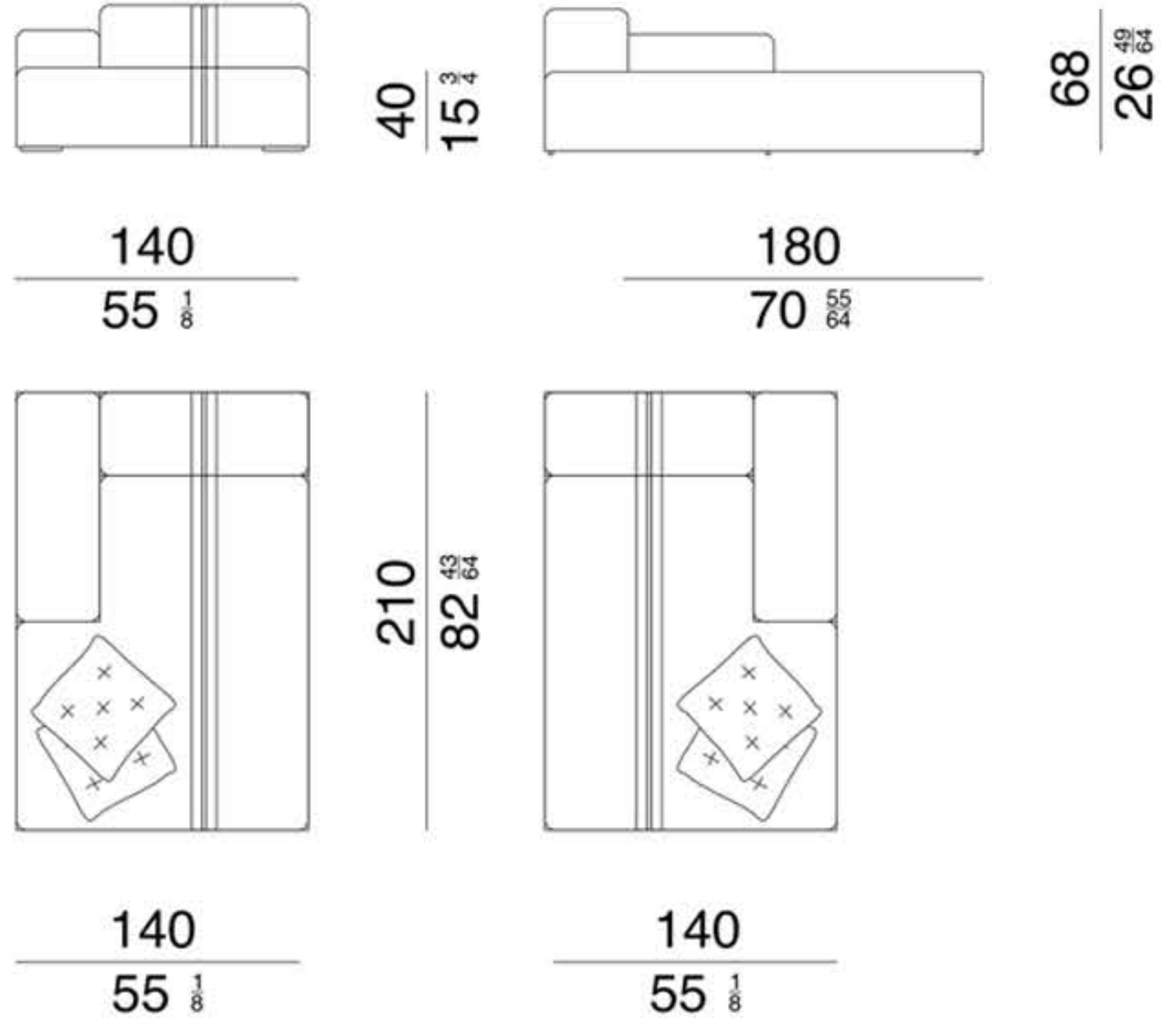


SOFA - SHORT CM 280

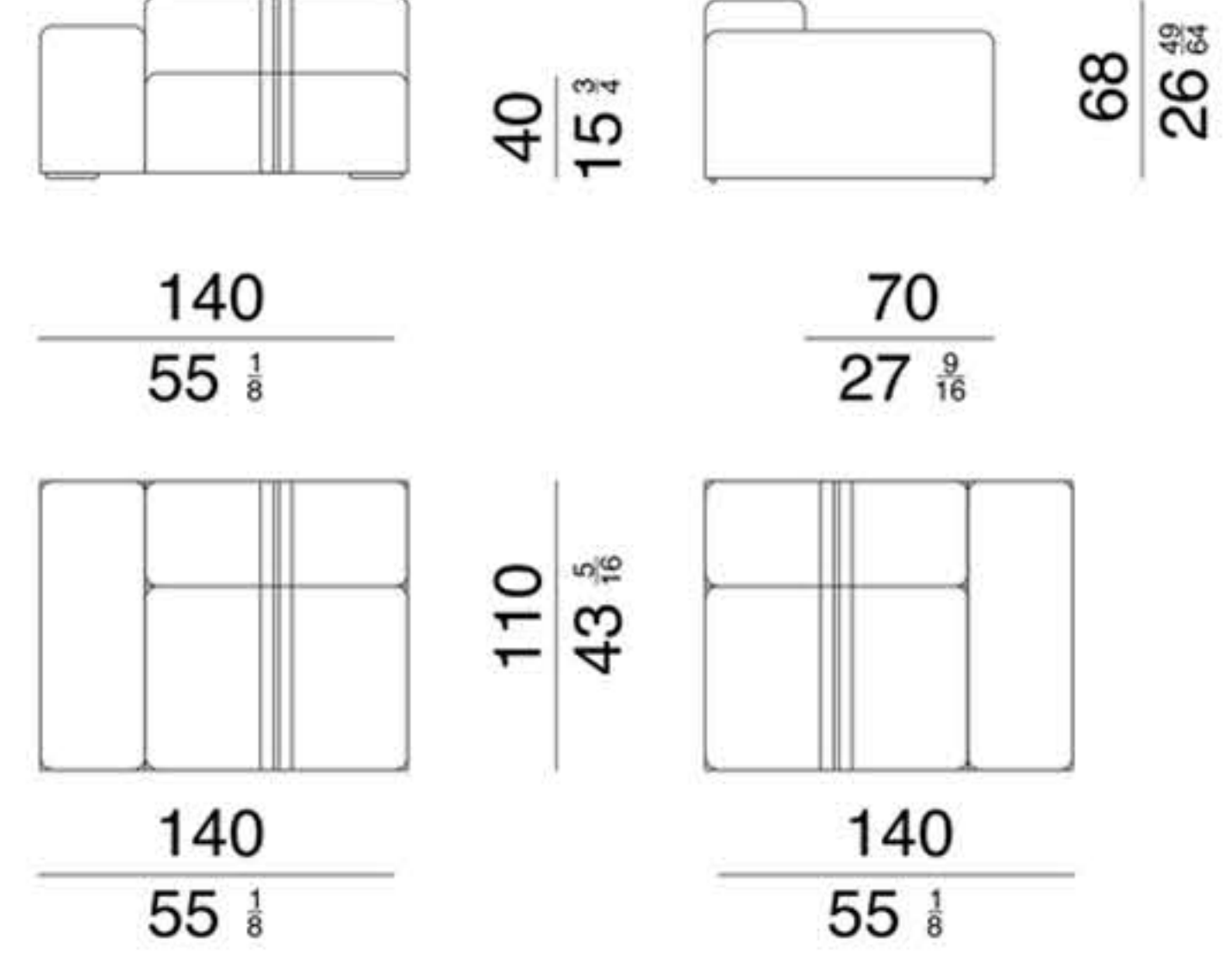




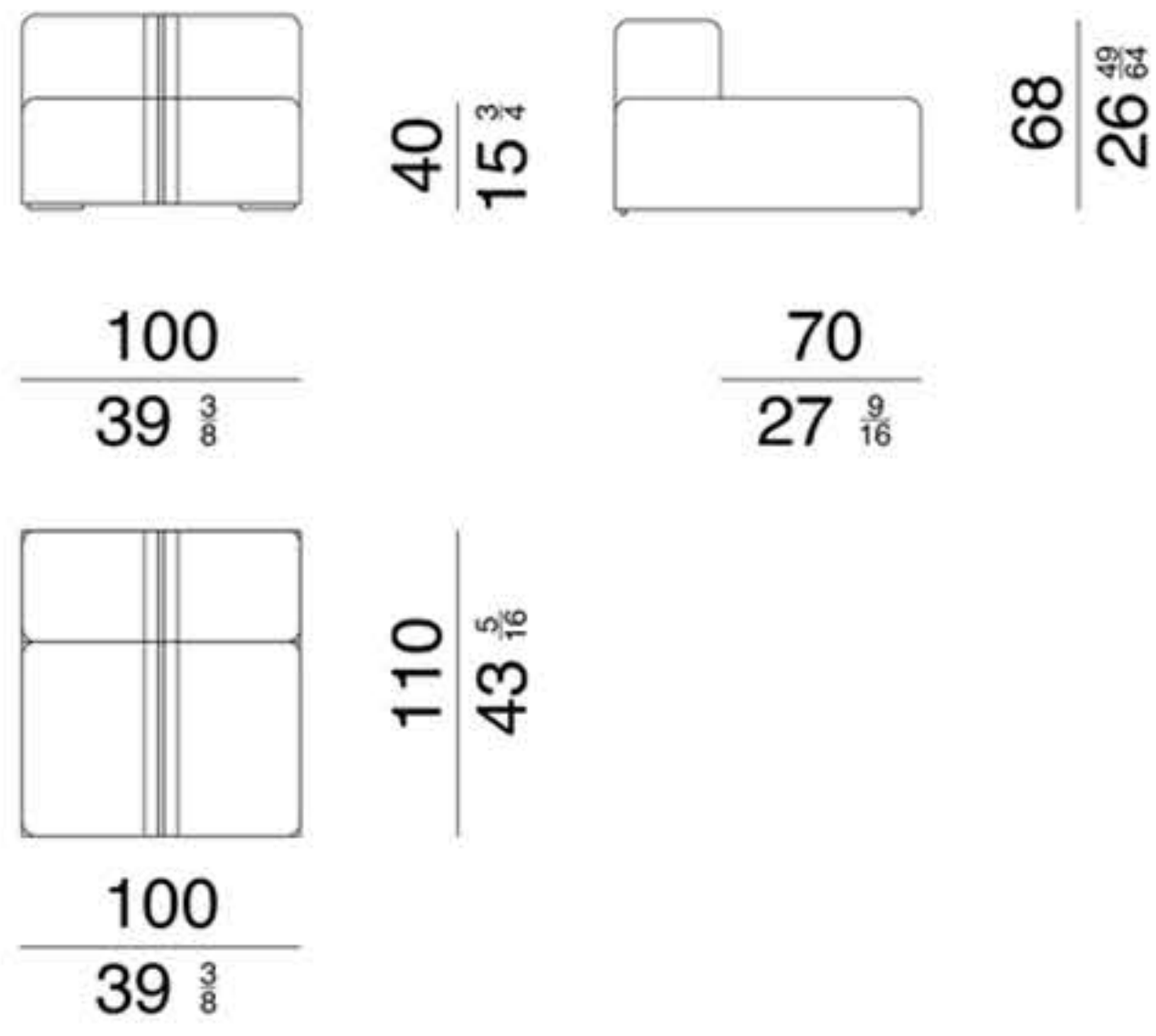
MODULE - DAYBED CM 140 x 210



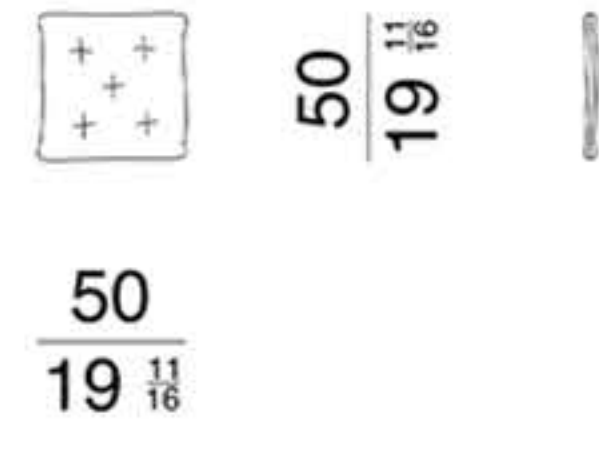
MODULE - ARMCHAIR CM 140 x 110



MODULE - CENTRAL CM 100 x 110



OPTIONAL - CUSHION CM 50 x 50



MATERYALLER

KUMAŞ



AYAK





U M A D I N A

DESIGN  
STUDIO





## BLOCK ©

Kütlesel görünülerden ilham alınarak tasarlanan Block'lar; tekli kullanım veya birden fazla Block'un birleşimi ile farklı kullanım alternatiflerine hitap eden, keyifli bir minder tasarımıdır. Kumaş ve deri aksesuar birleşimini, kendi seçiminiz ile kişiselleştirebilir, özgün dinlenme alanlarınızı oluşturabilirsiniz.



## KÜNYE

Ürün ilhamı: Kütlesel görünüler

Tasarım duygusu: Modern

Ürün karakteri: Güçlü, özgür

## MATERYALLER

Orta sertlikte 1.kalite sünger üzeri üst segment bukle kumaş kaplanmıştır. Lazer baskılı hakiki deri aksesuar ile birleştirilmiştir.





U M A D I N A

DESIGN  
STUDIO





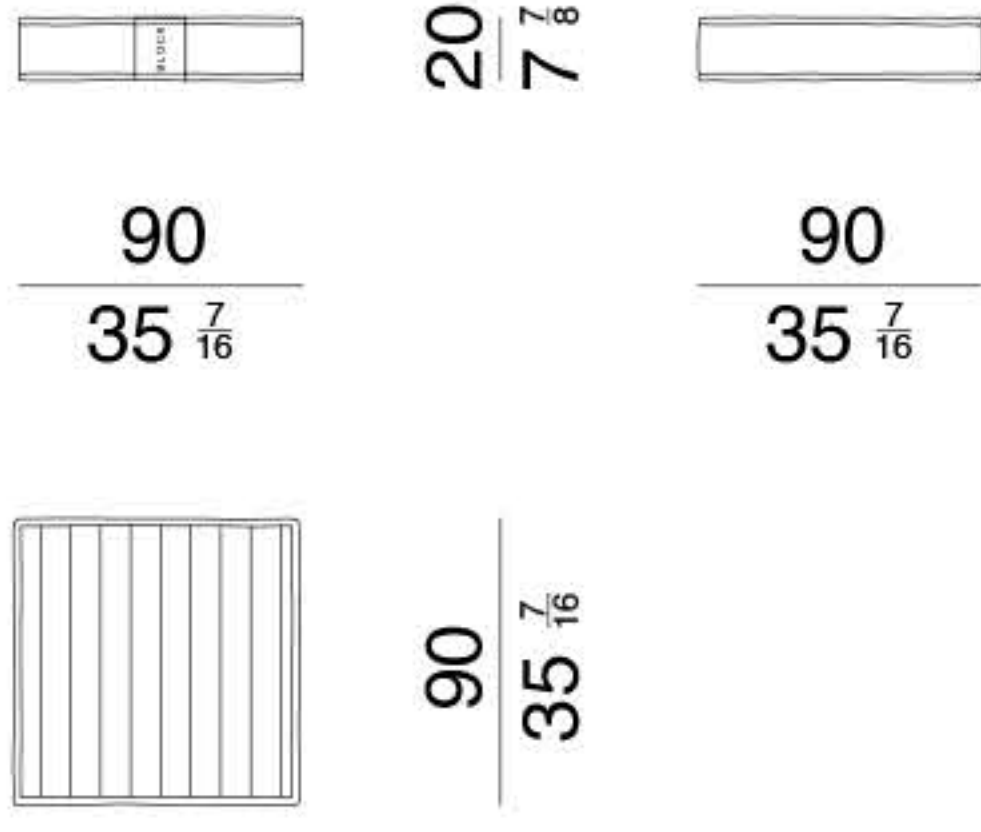








FLOOR CUSHION CM 90 x 90 x 20 h



## MATERYALLER

### DERİ AKSESUAR



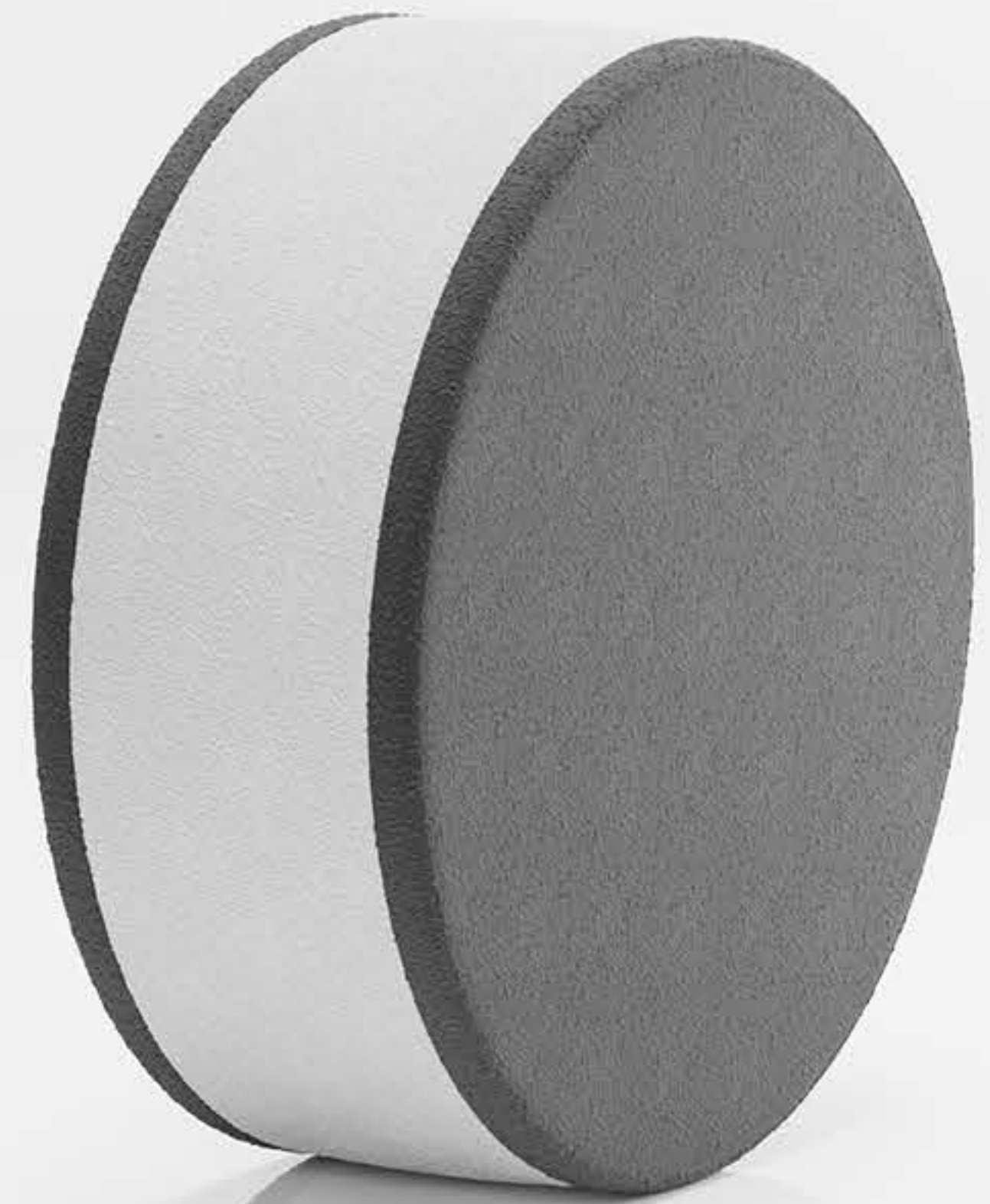
### KUMAŞ





U M A D I N A

DESIGN  
STUDIO





## MACARON ©

Macaronlardan ilham alınarak tasarlanan puflar, üç farklı ölçekten oluşmaktadır. Tasarımın ana detayı; ürünün çift yönlü kullanılabilir olmasının, kullanıcıya getirmiş olduğu esnekliktir. Macaron'lar; aynı zamanda, renkli ahşap "On" tepsi ile de uyumlanabilen eğlenceli bir tasarıma sahiptir.



### KÜNYE

Ürün İlhamı: Makaron  
Tasarım Duygusu: Modern  
Ürün Karakteri: Eğlenceli

### MATERYALLER

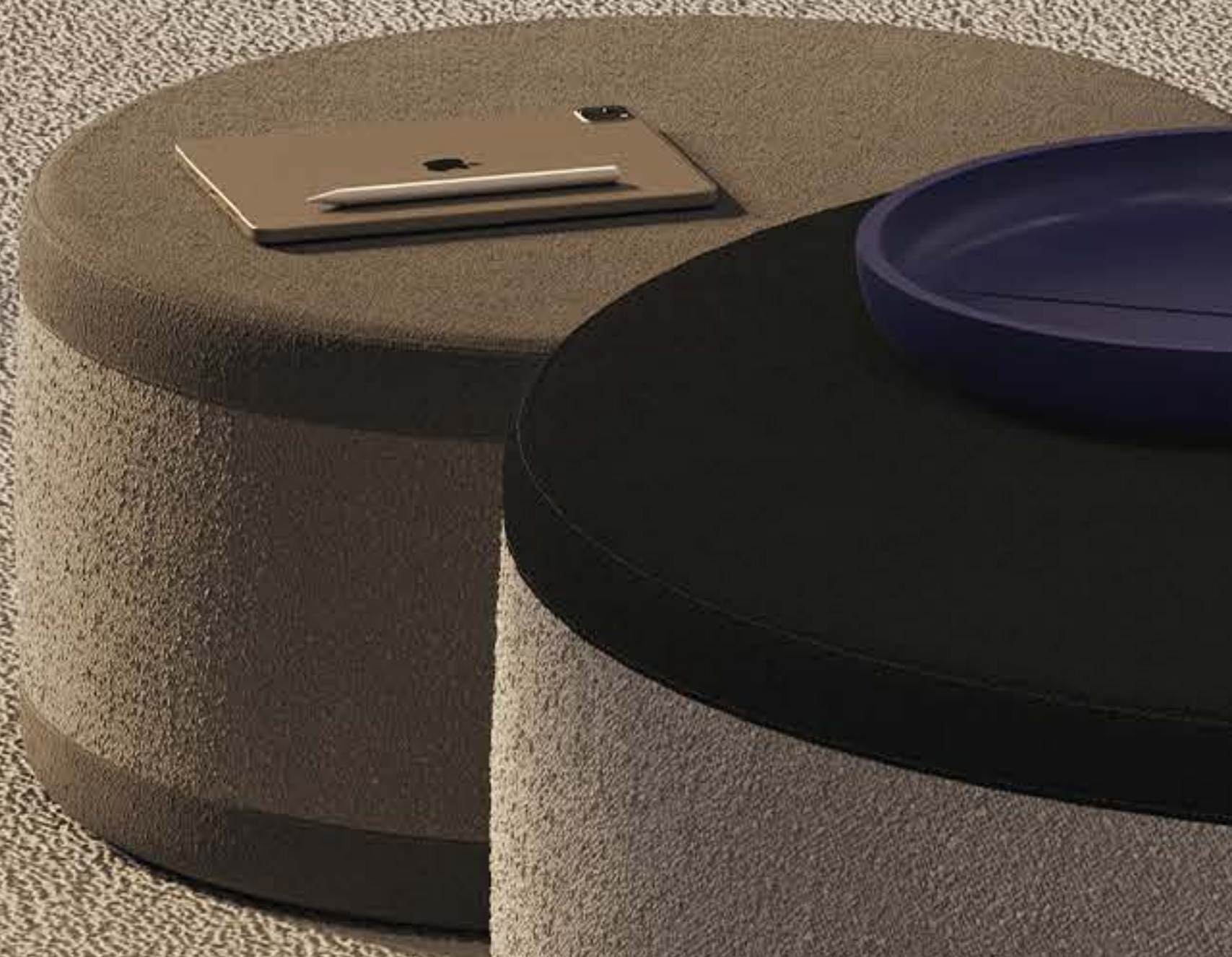
1.kalite orta sertlikte sünger, üst segment Türkiye menşeli bukle kumaş ile kaplanmıştır.





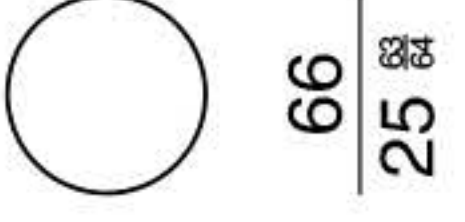
U M A D I N A

DESIGN  
STUDIO





POUF (S) CM 66 x 30 h

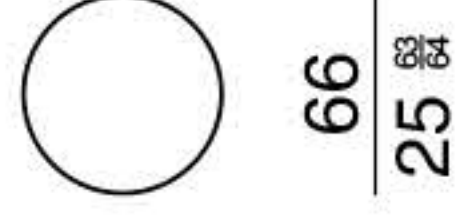


$$\frac{66}{25}$$

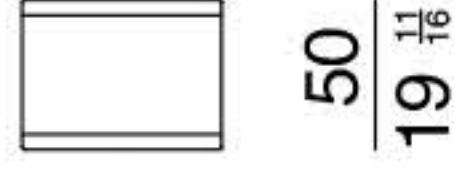


$$\frac{30}{11}$$

POUF (M) CM 66 x 50 h

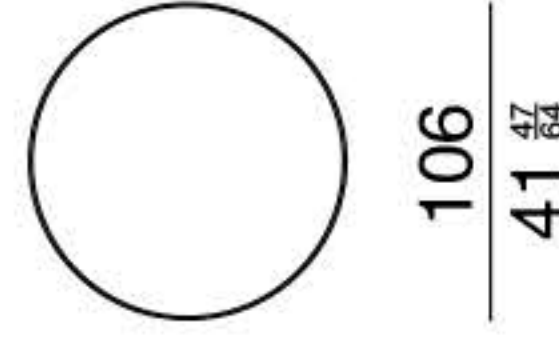


$$\frac{66}{25}$$

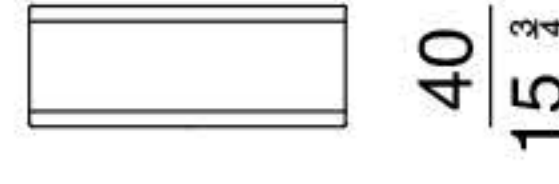


$$\frac{50}{19}$$

POUF (L) CM 106 x 40 h



$$\frac{106}{41}$$



$$\frac{40}{15}$$

## MATERYALLER

### KUMAŞ



SİYAH



KOYU GRİ



GRİ



BEYAZ



U M A D I N A  
DESIGN  
STUDIO





## O N ©

Bonibon şekerlerden ilham alınarak tasarlanan; On sunum aksesuarı, geniş bir renk paletine ve 2 farklı ölçüye sahiptir. Tepsiler; tek başına kullanıldığında mekanda; minimal ve etkili bir odak oluşturmasının yanı sıra Macaron puflar ile de uyumlanabilen eğlenceli bir tasarıma sahiptir.



## KÜNYE

Ürün İlhamı: Bonibon

Tasarım Duygusu: Modern, minimal

Ürün Karakteri: Eğlenceli, sakin

## MATERYALLER

1.Kalite MDF üzeri lake boyalıdır.



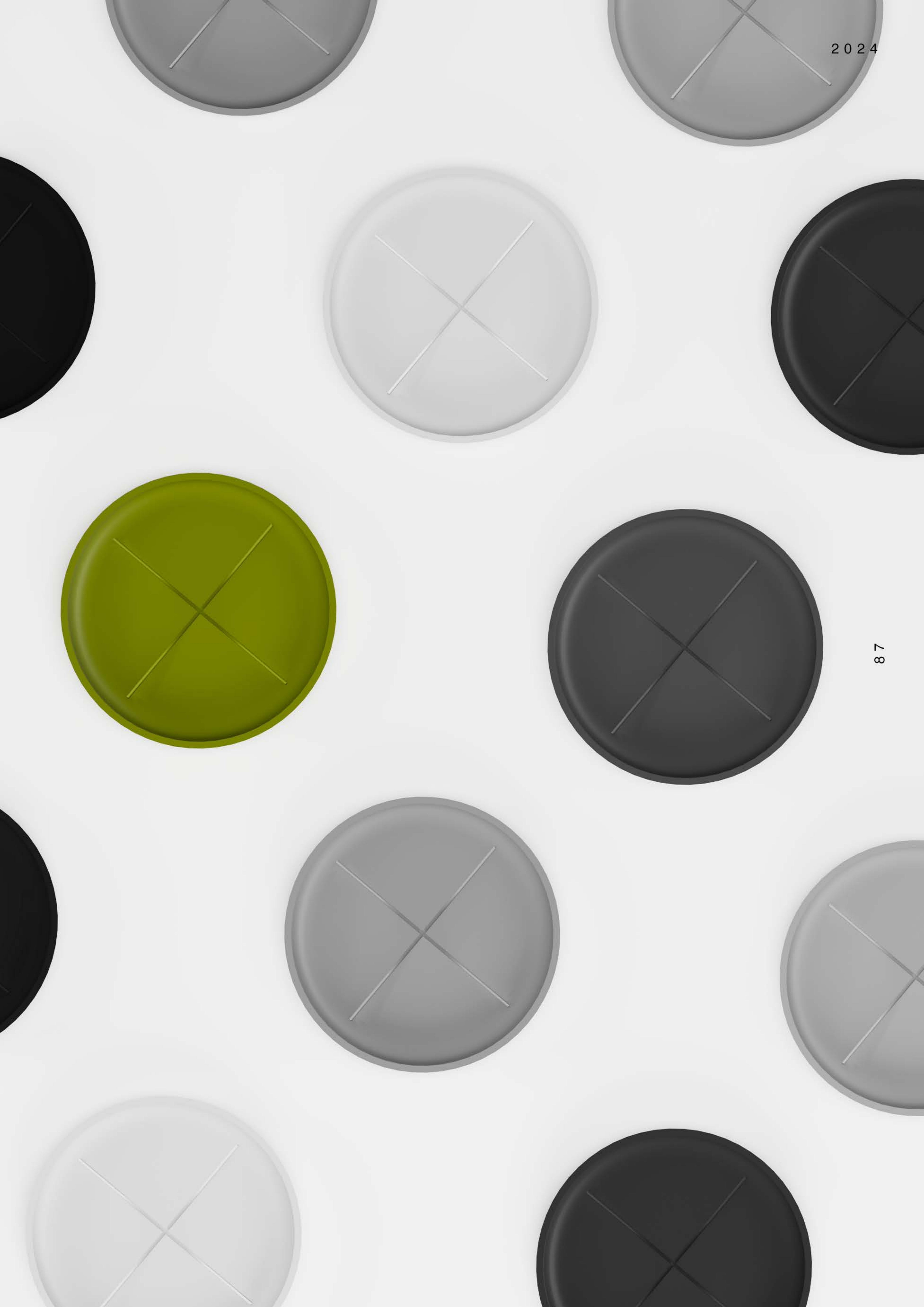


U M A D I N A

DESIGN  
STUDIO









U M A D I N A

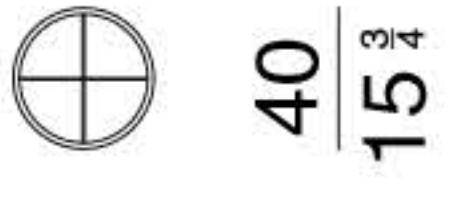
DESIGN  
STUDIO





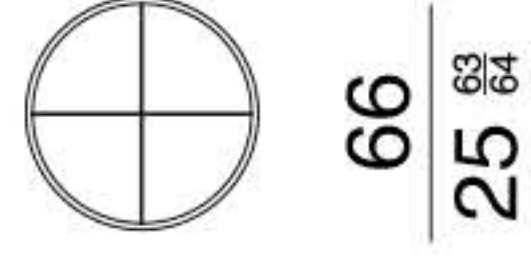
TRAY (S) CM 40 x 5 h

TRAY (M) CM 66 x 5 h



$$\frac{40}{15}$$

$$\frac{5}{1}$$



$$\frac{66}{25}$$

$$\frac{5}{1}$$

## MATERYALLER



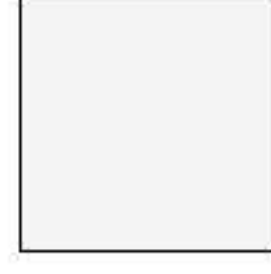
SİYAH  
LAKE



KOYU GRİ  
LAKE



GRİ  
LAKE



BEYAZ  
LAKE

## ÖZEL RENKLER



HARDAL  
LAKE



BORDO  
LAKE



LACİVERT  
LAKE



PEMBE  
LAKE



YEŞİL  
LAKE



U M A D I N A

DESIGN  
STUDIO





## BIGGER ©

Minimal bir tasarıma sahip olan Bigger'ı diğer yataklardan ayıran ana detay; yatağın dışının, tamamı çıkarılabilen, yumuşak ve sıkmayan bir kılıf sistemi ile kaplanmış olmasıdır. Bunun yanı sıra, yatağı çevreleyen travers derinliğinin ve konforunun sağladığı ergonomi sayesinde, yatak odalarınızda ekstra bir pufa ihtiyaç duymayacaksınız. Farklı renklerden oluşabilen deri yatak başlığını ve kadife yatak traversini kendi seçiminiz ile kişiselleştirebilir, kendi Bigger yatağınızı oluşturabilirsiniz.



### KÜNYE

Ürün ilhamı: Güncel tasarım stilleri  
Tasarım duygusu: Modern, maskülen  
Ürün karakteri: Güçlü ve dengeli

### MATERYALLER

Yatak traversi üst segment Türkiye menşeli şönil kumaş, yatak başlığı ise üst segment hakiki deri malzemedir.





U M A D I N A

DESIGN  
STUDIO

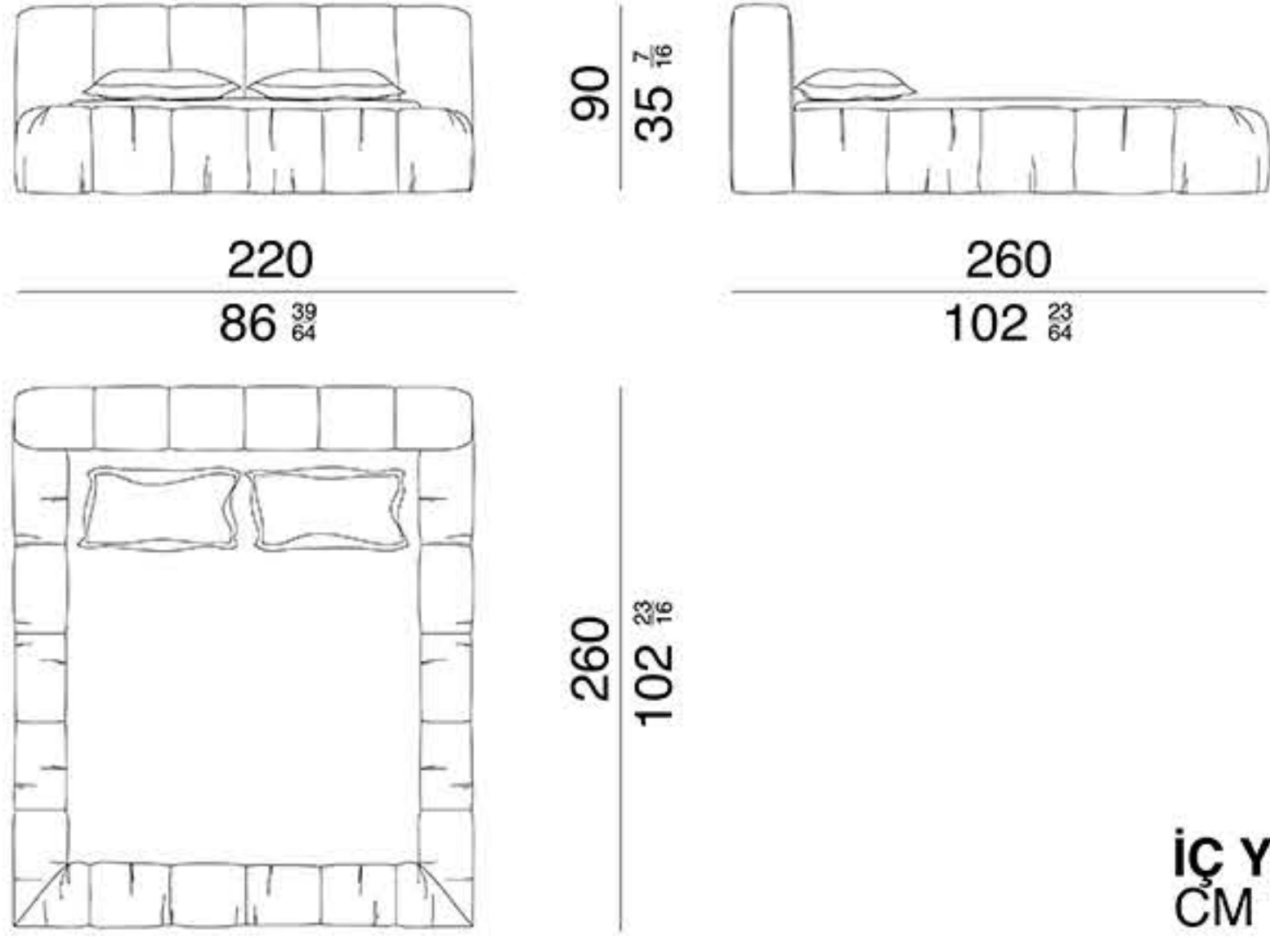






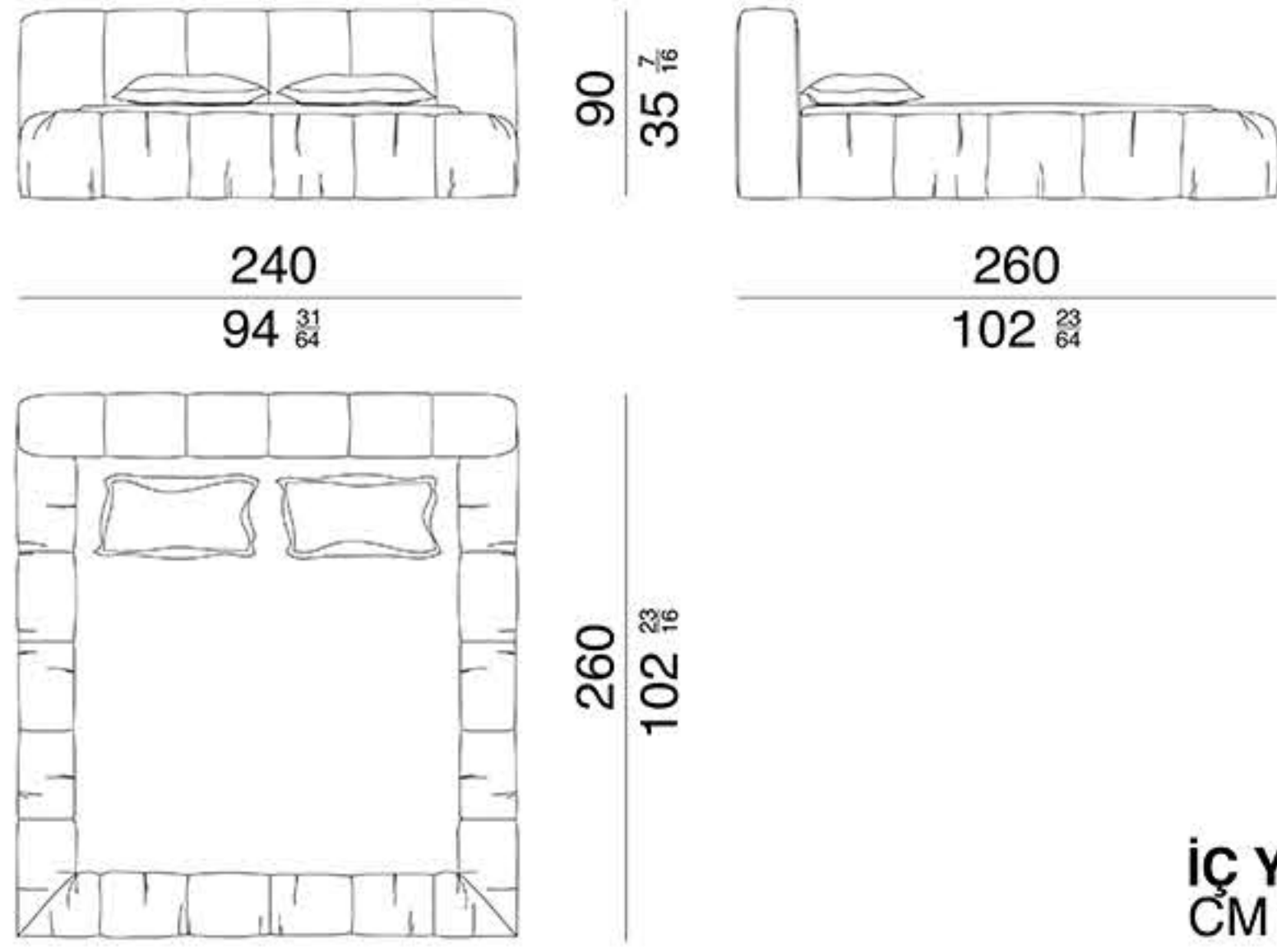


BED CM 220 x 260 x 90 h



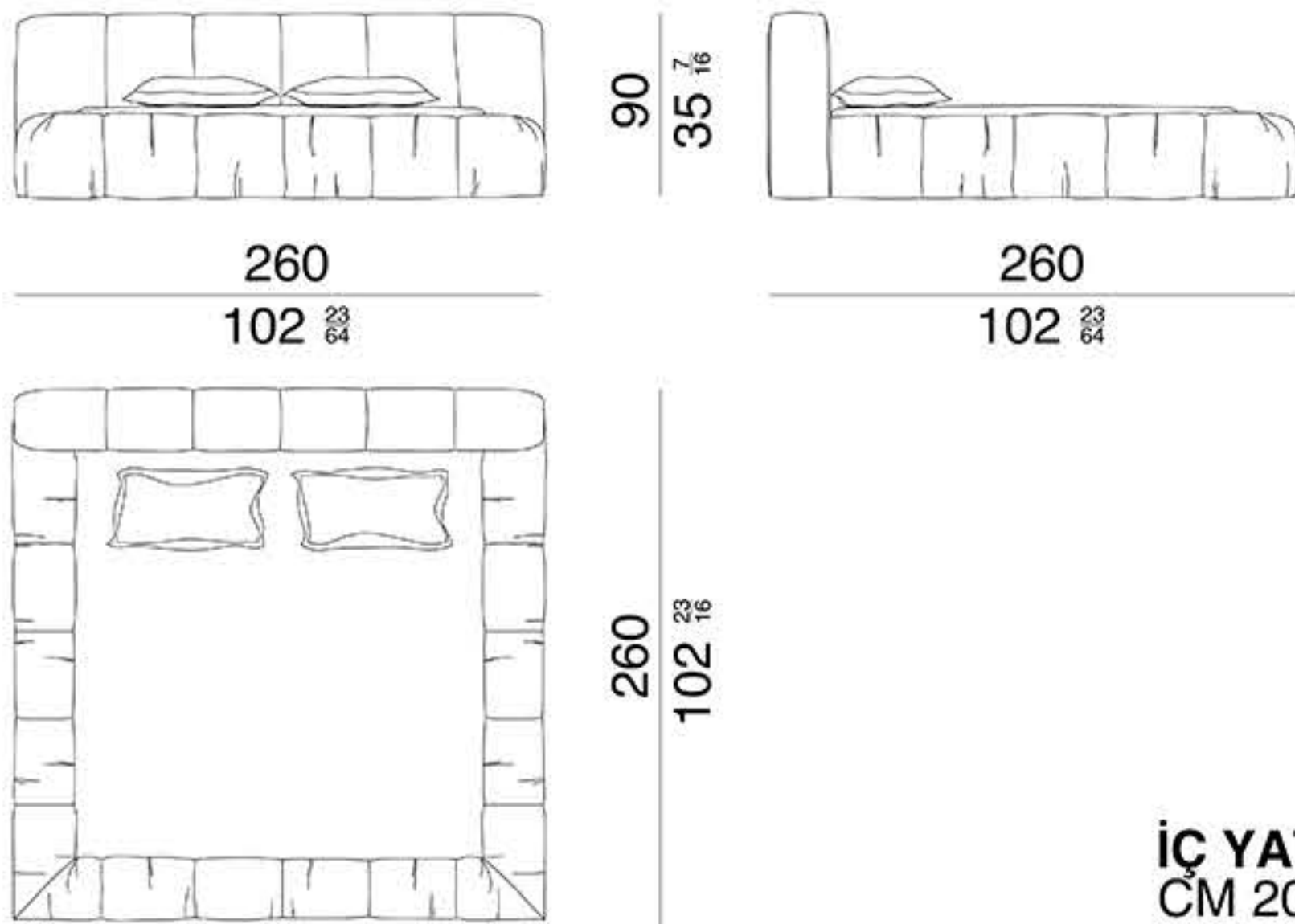
**İÇ YATAK I MATTRESS:**  
CM 160 x 200 - IN 62<sup>63</sup> x IN 78<sup>47</sup>  
64 64

BED CM 240 x 260 x 90 h



**İÇ YATAK I MATTRESS:**  
CM 180 x 200 - IN 70<sup>55</sup> x IN 78<sup>47</sup>  
64 64

BED CM 260 x 260 x 90 h



**İÇ YATAK I MATTRESS:**  
CM 200 x 200 - IN 78<sup>47</sup> x IN 78<sup>47</sup>  
64 64



## MATERYALLER

### YATAK BAŐLIĐI



SİYAH DERİ



GRİ DERİ



KIRIK BEYAZ  
DERİ

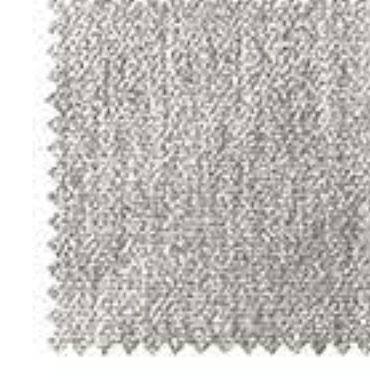
### YATAK



SİYAH ŐÖNİL  
KUMAŐ



GRİ ŐÖNİL  
KUMAŐ



KIRIK BEYAZ ŐÖNİL  
KUMAŐ









## COZY ©

Çuval formundan ilham alınarak tasarlanan Cozy; kaz tüyü dolgulu başlığı ve farklı ölçü-renk alternatifleri ile bulunduğu mekanlarda modern-bohem bir etki yaratır.



### KÜNYE

Ürün ilhamı: Çuval

Tasarım duygusu: Modern

Ürün karakteri: Rahat, bohem

### MATERYALLER

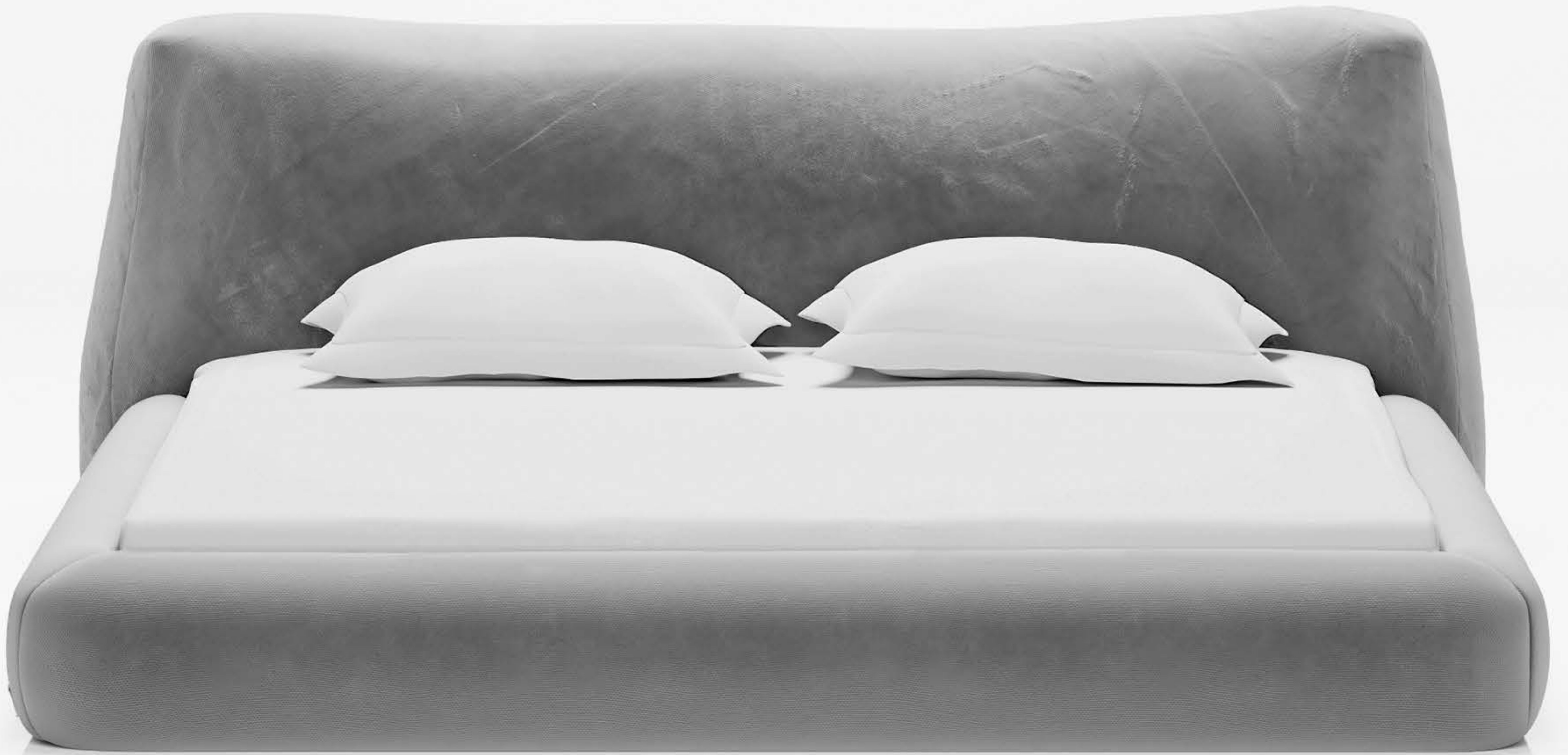
Yatak traversi ve yatak başlığı üst segment İspanya menşeli ithal kumaş kaplamadır. Yatak başlığı 1.kalite %100 kaz tüyü dolguludur.





U M A D I N A

DESIGN  
STUDIO

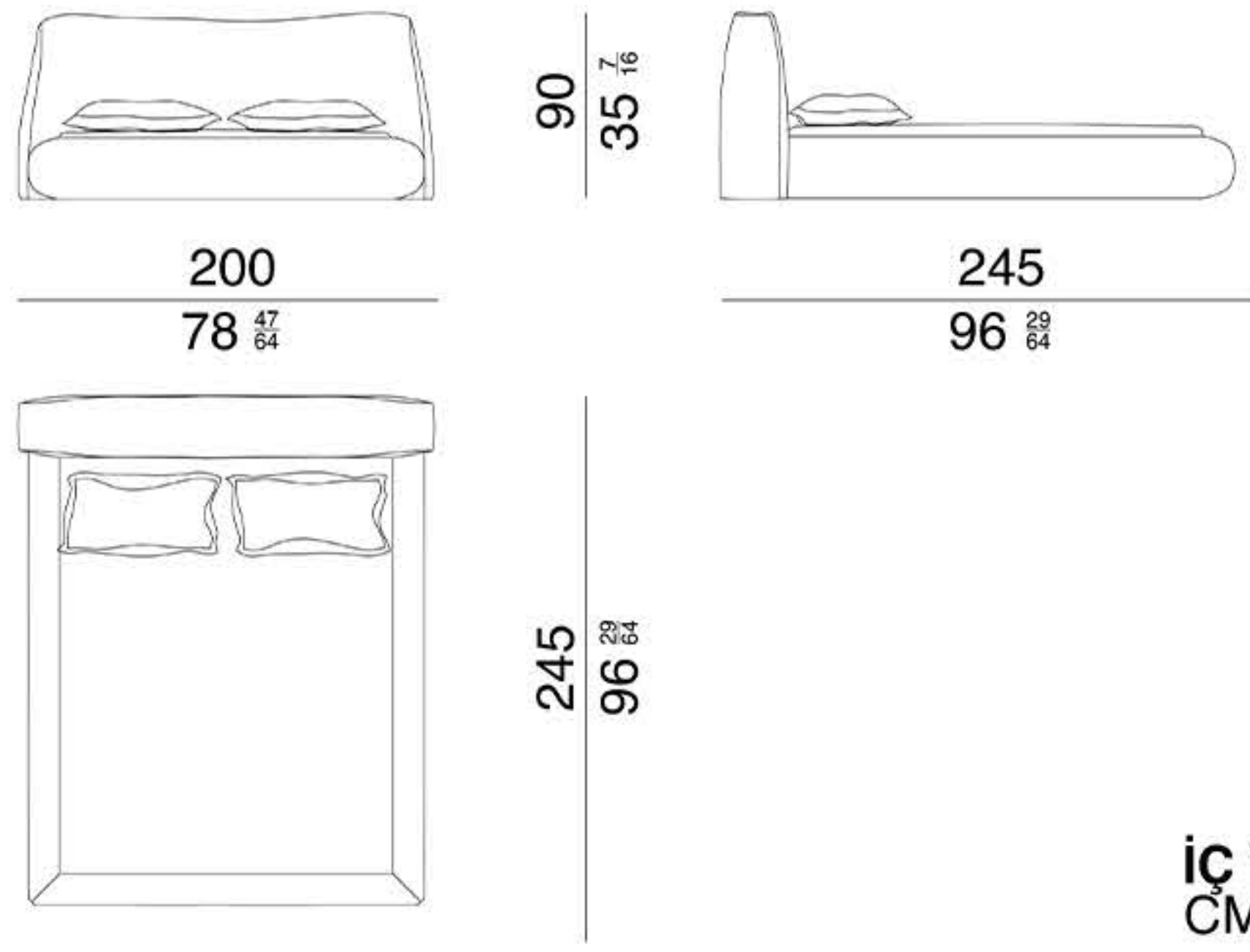






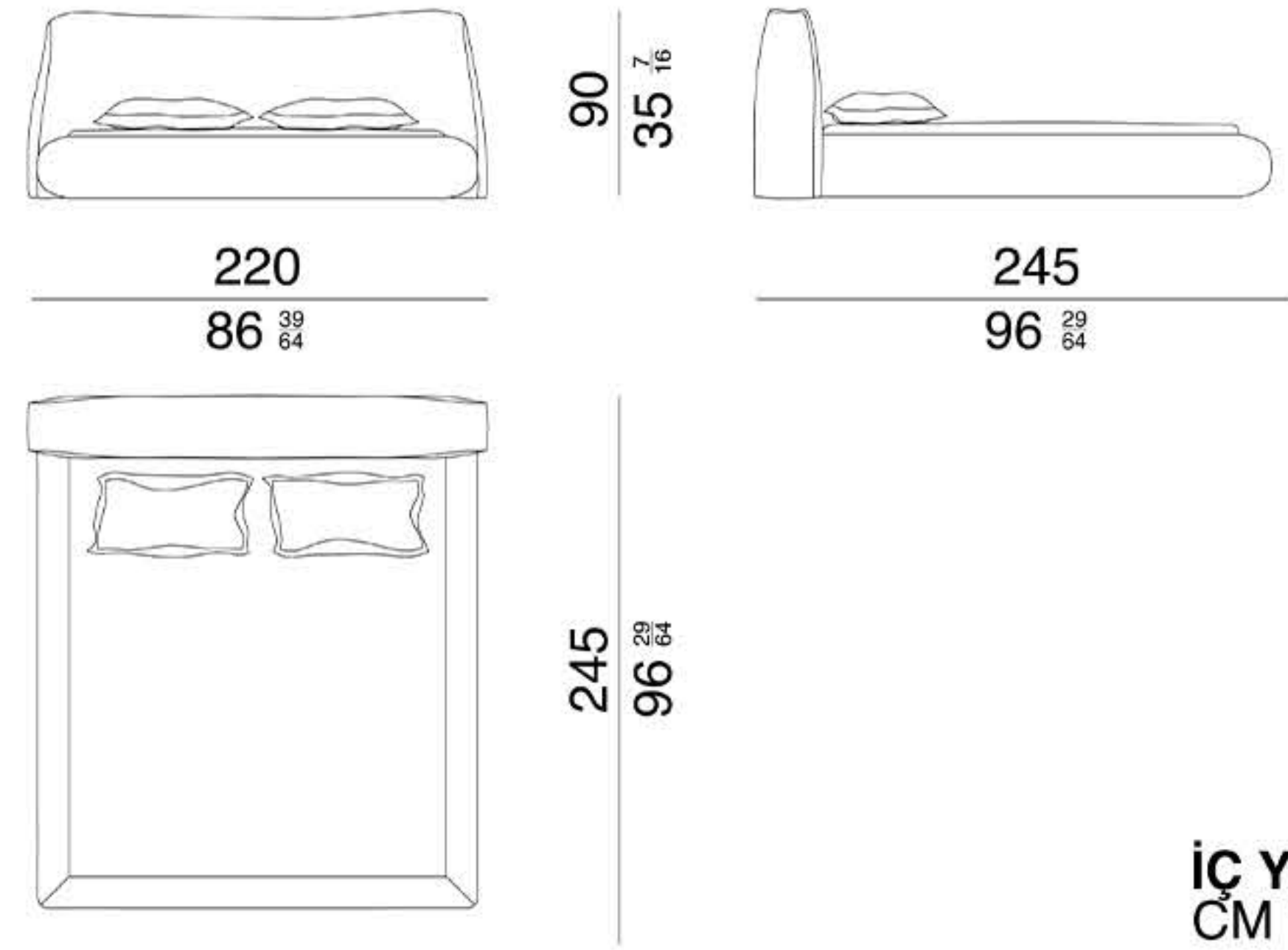


BED CM 200 x 245 x 90 h



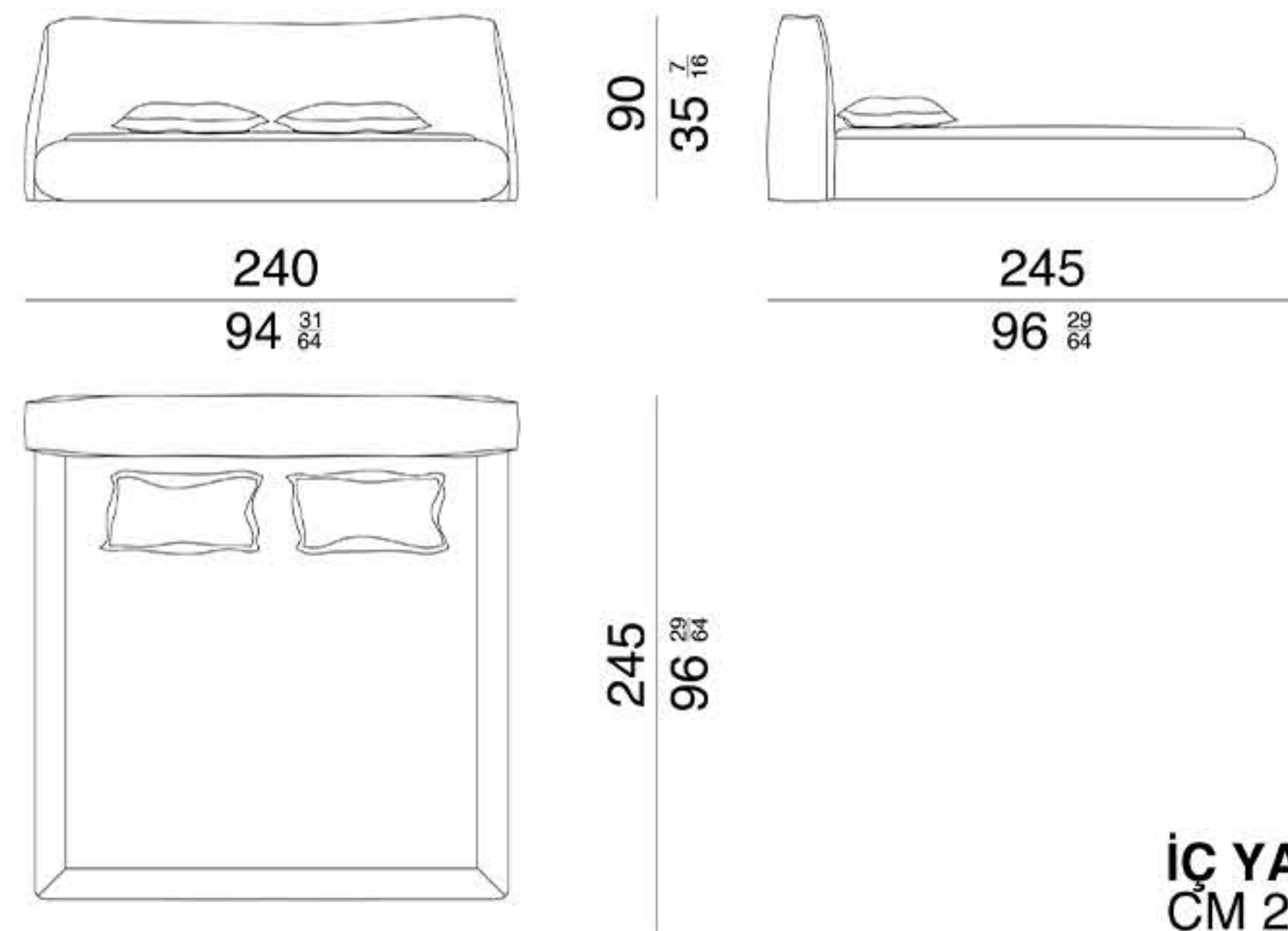
**İÇ YATAK I MATTRESS:**  
CM 160 x 200 - IN 62 <sup>63</sup>/<sub>64</sub> x IN 78 <sup>47</sup>/<sub>64</sub>

BED CM 220 x 245 x 90 h



**İÇ YATAK I MATTRESS:**  
CM 180 x 200 - IN 70 <sup>55</sup>/<sub>64</sub> x IN 78 <sup>47</sup>/<sub>64</sub>

BED CM 240 x 245 x 90 h



**İÇ YATAK I MATTRESS:**  
CM 200 x 200 - IN 78 <sup>47</sup>/<sub>64</sub> x IN 78 <sup>47</sup>/<sub>64</sub>



## MATERYALLER

### KUMAS



GRI



ÇUVAL



HARDAL



KREM



**luxury**  
segment

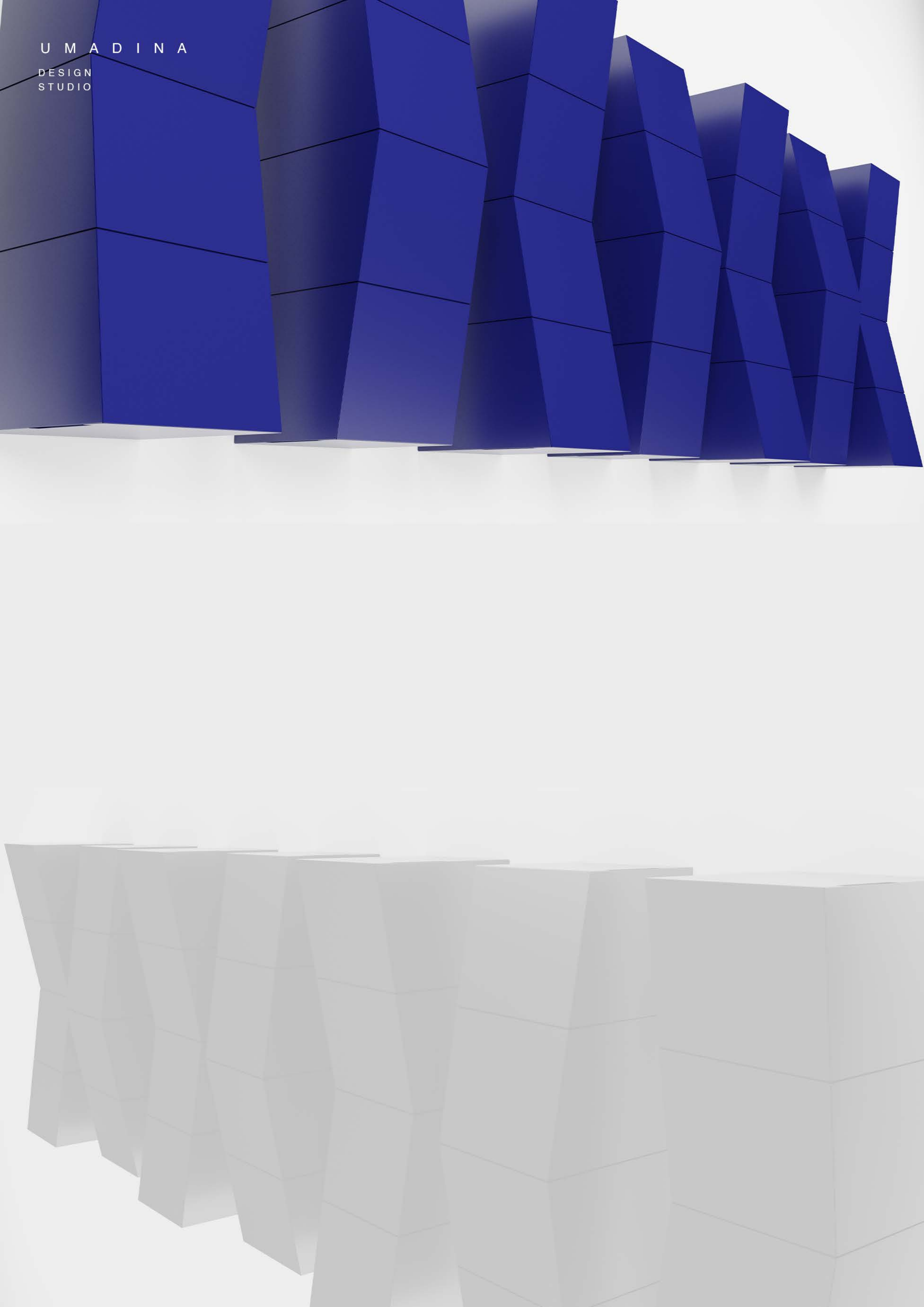
**luxury**  
fabric

**huge**  
dimensions



U M A D I N A

DESIGN  
STUDIO





## THANX ©

Thanx; geniş renk paleti ve hareketli modülleri ile farklı kullanımlarda değerlendirilebilen, kendi boyutunu ve kullanım alanlarını kendi yaratan çok yönlü, modüler bir sistemdir. Thanx; bulunduğu mekanlarda güçlü, dramatik ve fütüristik bir etki yaratır.



## KÜNYE

Ürün ilhamı: Star Wars

Tasarım duygusu: Modern-fütüristik

Ürün karakteri: Dinamik, sıradışı

## MATERYALLER

1.Kalite MDF üzeri üst segment lake boyalıdır.

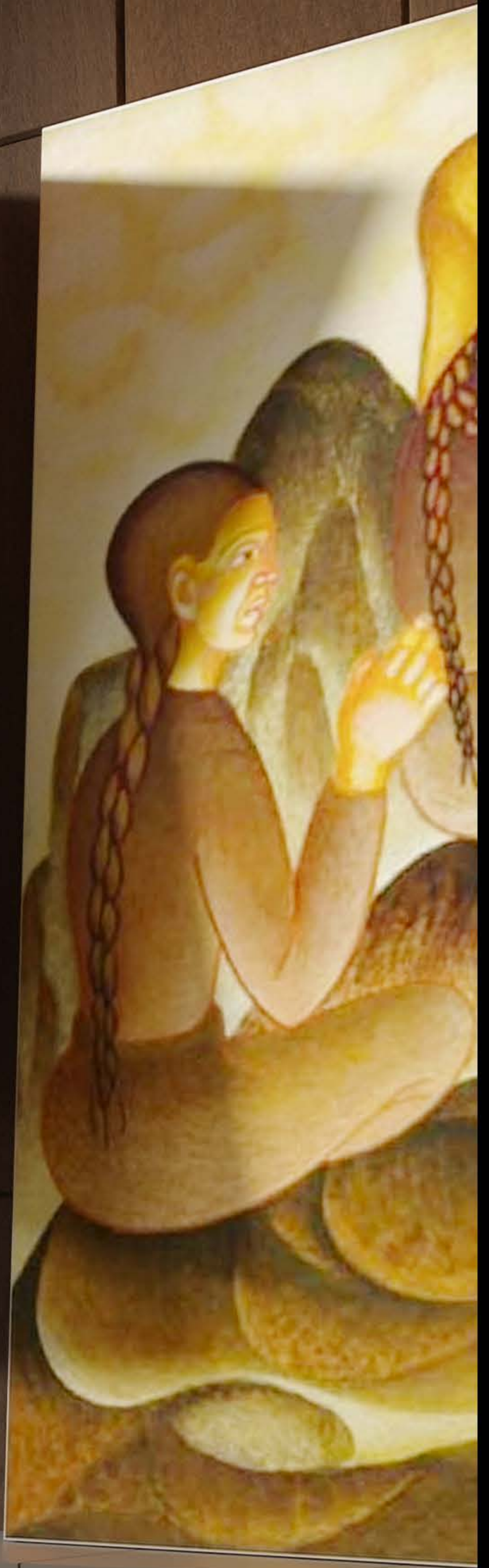






**bauhaus**  
1919  
1933

ART HOUSE



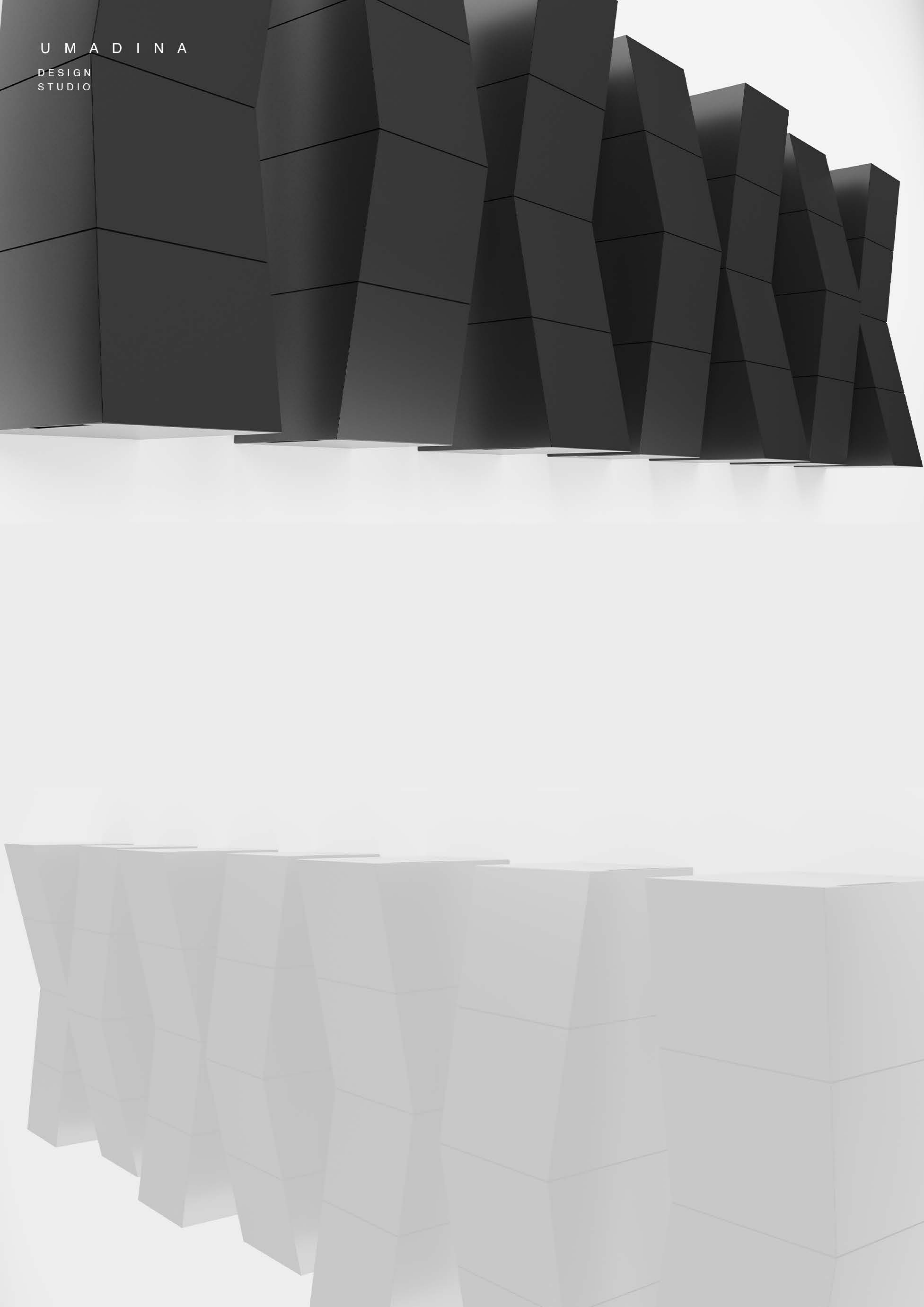






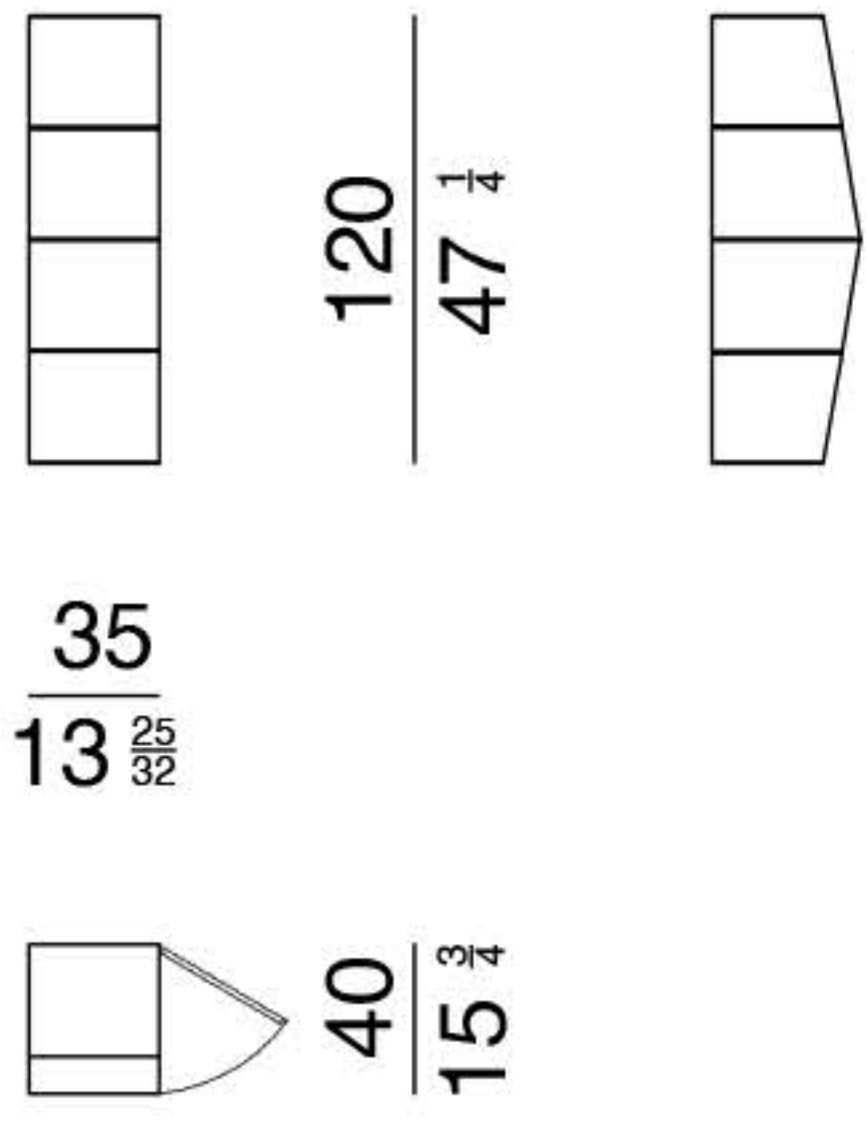
U M A D I N A

DESIGN  
STUDIO

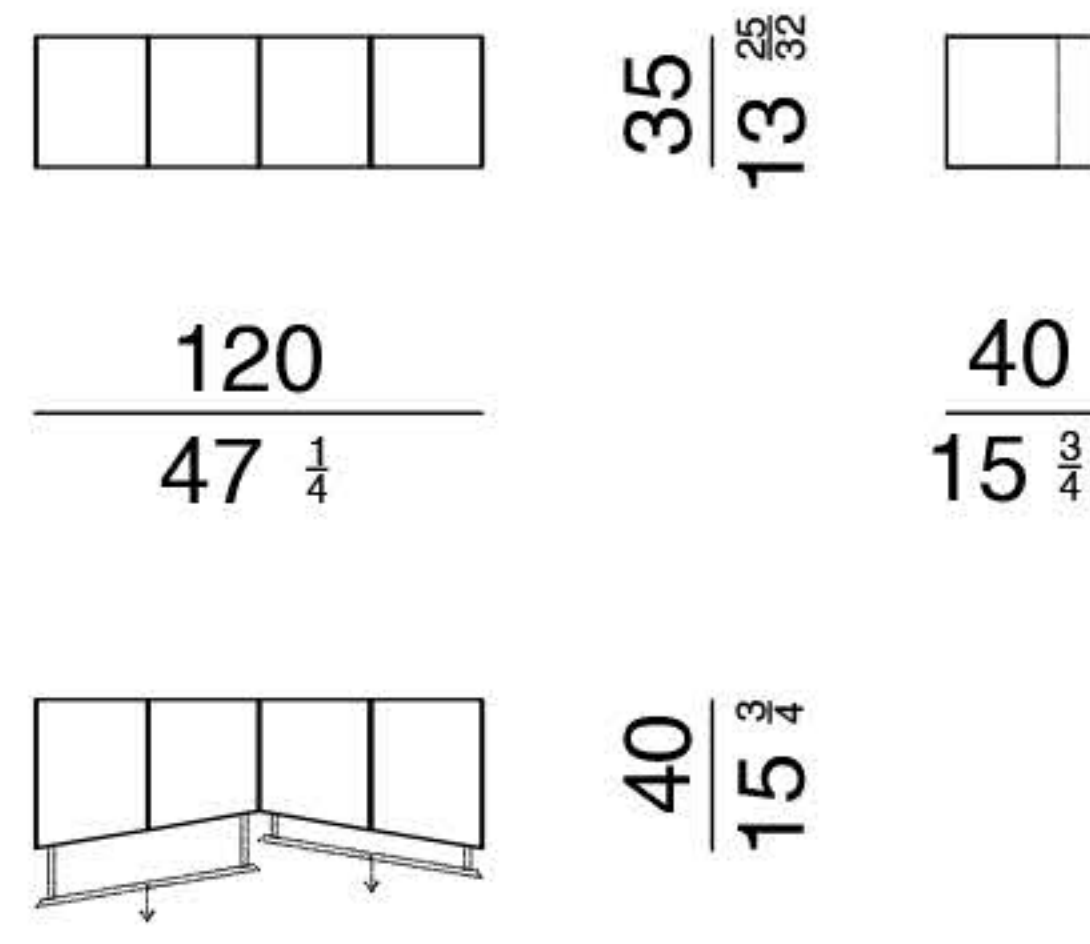




## CABINET MODULE 35 x 40 x 120 h



## DRAWER MODULE 40 x 120 x 35 h



## MATERYALLER



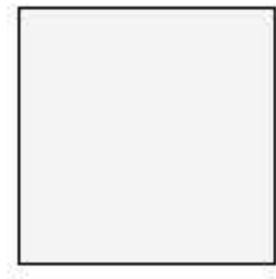
SIYAH  
LAKE



KOYU GRİ  
LAKE



GRİ  
LAKE



BEYAZ  
LAKE

## ÖZEL RENKLER



HARDAL  
LAKE



BORDO  
LAKE



LACİVERT  
LAKE



PEMBE  
LAKE



YEŞİL  
LAKE



U M A D I N A

DESIGN  
STUDIO





## CASTLE ©

Tarihi kale surlarından ilham alınarak tasarlanan Castle; arka panel, dolap modül ve transparan plakalardan oluşan modüler bir sistemdir. Ürün tasarımı, malzeme ve renk birleşimleri ile farklı kombinasyonlarını yaratabileceğiniz Castle, kullanıldığı mekanlarda sofistیک etki yaratan bir kitaplık ve vitrin tasarımıdır.



### KÜNYE

Ürün ilhamı: Tarihi kaleler

Tasarım duygusu: Modern

Ürün karakteri: Meraklı, soylu, gezgin

### MATERYALLER

Arka panel 1.Kalite MDF hareli meşe kaplama üzeri lake boyalıdır. Dolap modülleri 1.Kalite MDF üzeri lake boyalıdır. Ürün hareketli şeffaf bölücüleri ise lamine renkli camdır.













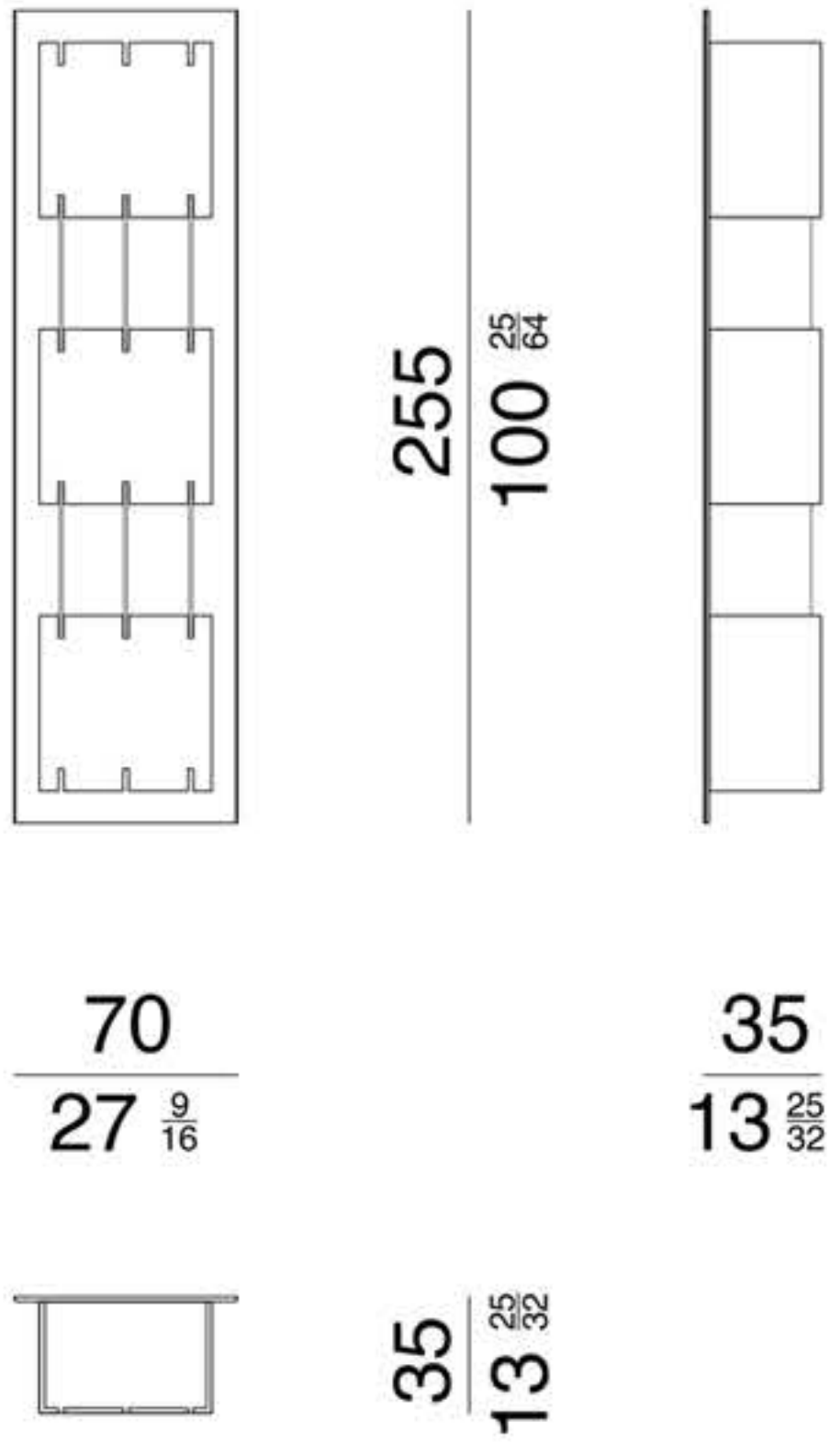
U M A D I N A

DESIGN  
STUDIO





SHOWCASE MODULE CM 70 x 35 x 255 h



MATERYALLER

DOLAP

LAKE



PANEL

AHŞAP



LAKE



AKSESUARLAR

(CAM)





U M A D I N A

DESIGN  
STUDIO



**BIG SEE**  
**Product Design**  
**Award 2023**  
**Winner**



# UMADINA ©

1930

Tasarımın çıkış noktası; tasarımcısının çocukluğundaki güçlü hayal dünyasının, yetişkinliğindeki "sıkışmışlık hissi" ile buluşması sonucu ortaya çıkmıştır. 1930, kendi oluşum hikayesini kendi içinde hapseden ve özgürleşmeyi seçen bir saflığın görünür bir ürün ile somutlaşmış halidir...

Tamamı el işçiliği ile üretilmiş olan 1930'u kullandığınız her mekân, sanatsal bir dokunuş ile tamamlanır.



## KÜNYE

Ürün ilhamı: Tasarımcısının büyükannesi

Tasarım duygusu: Etnik, oryantal

Ürün karakteri: Doğu mitolojisinde; inançlı, hoşgörülü, merhametli, güçlü, bilge kadın karakteri.

## MATERYALLER

El işçiliği texture statik boyalı metal iskelet, transparan üst segment kumaş ile kaplanmıştır.





U M A D I N A

DESIGN  
STUDIO



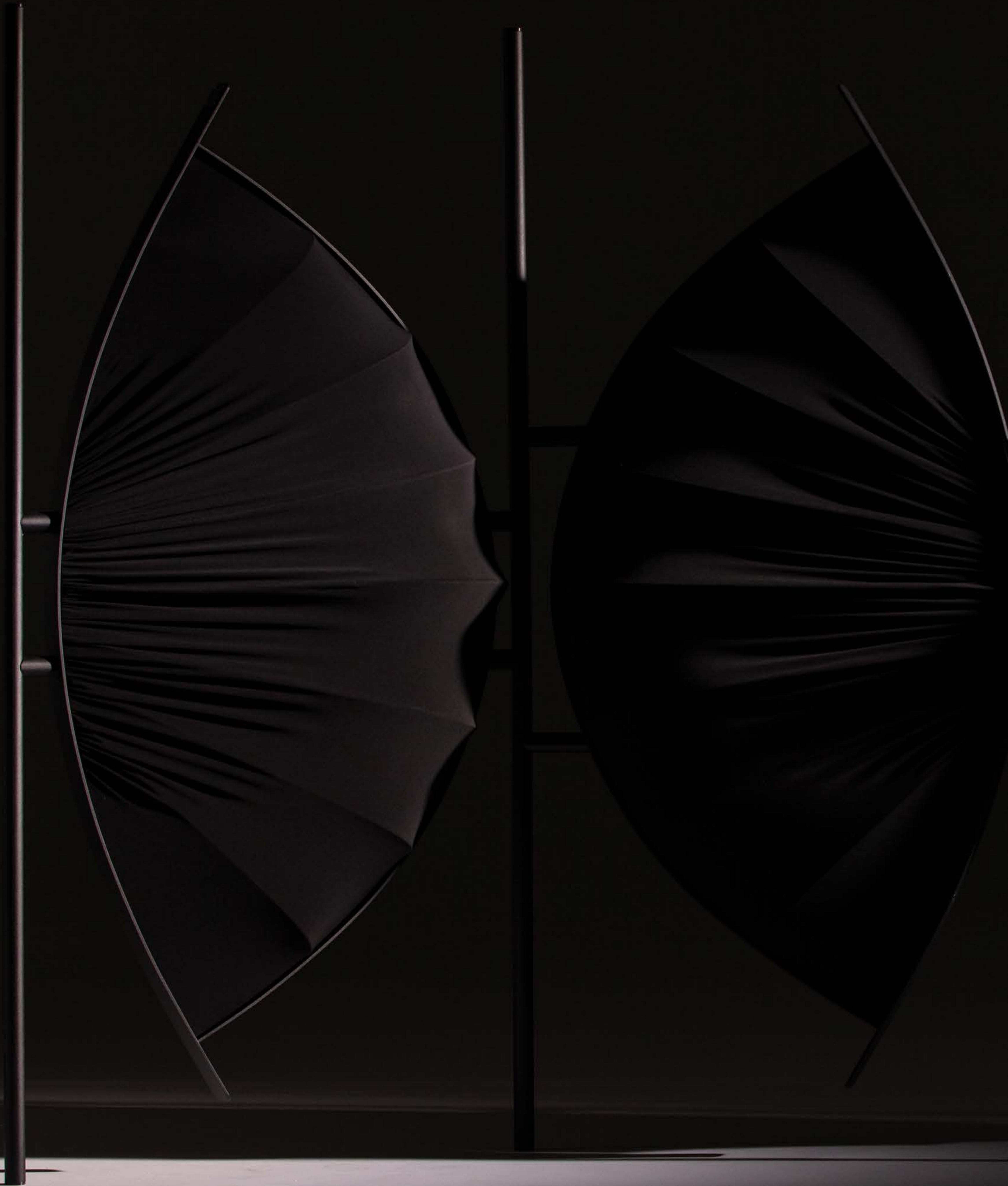






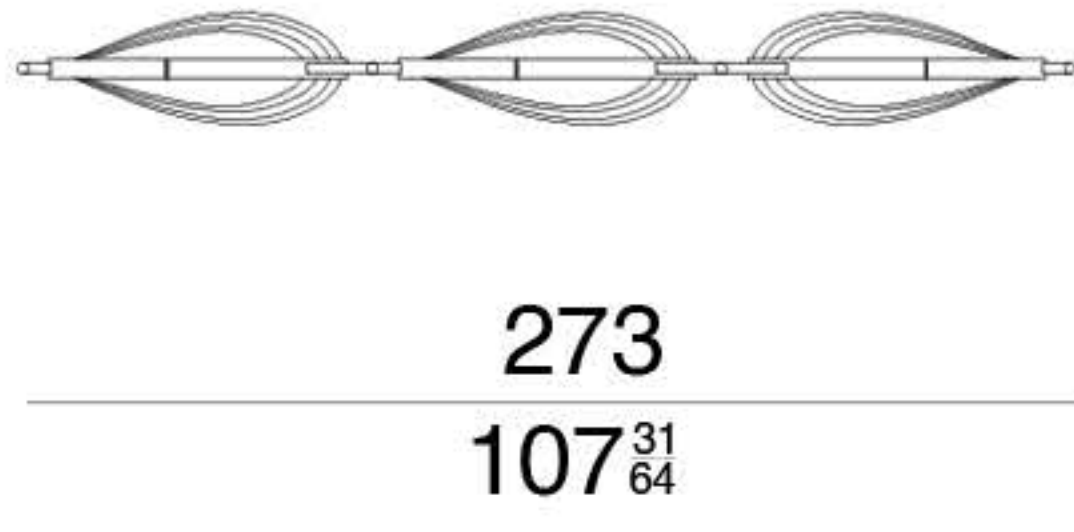
U M A D I N A

DESIGN  
STUDIO

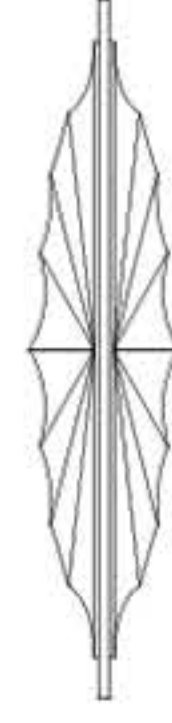
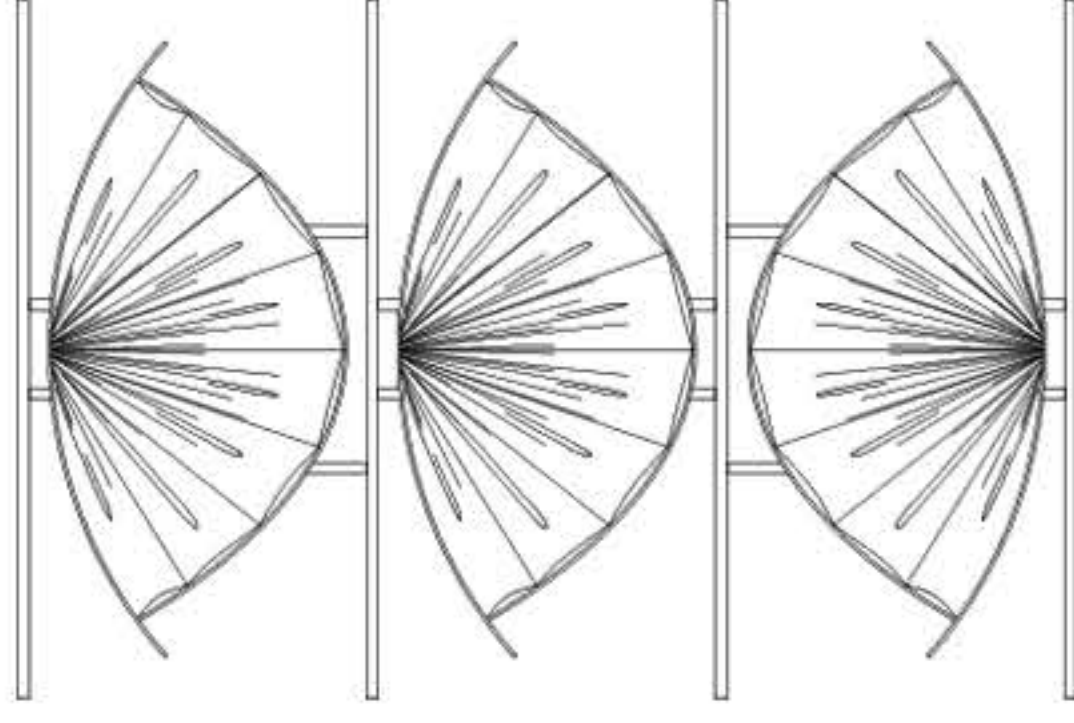




## DIVIDER CM 273 x180 h



29  
11<sup>27</sup>/<sub>64</sub>

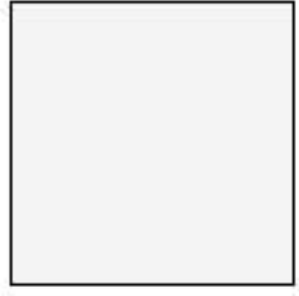


## MATERYALLER

### METAL İSKELET



SİYAH



BEYAZ

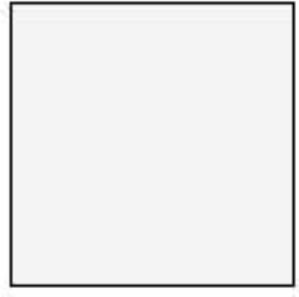


KREM

### KUMAŞ



SİYAH



BEYAZ



KREM



**BIG SEE**  
**Product Design**  
**Award 2023**  
**Winner**





# U M A D I N A tekstil

## Hakiki Deri Koleksiyonu



**taba**  
JOYOFA,  
JOYOFA PUF,  
BLOCK aksesuar



**gri**  
JOYOFA,  
JOYOFA PUF,  
BLOCK aksesuar



**fuşya**  
BLOCK aksesuar



**kahve**  
JOYOFA,  
JOYOFA PUF,  
BLOCK aksesuar



**siyah**  
JOYOFA,  
JOYOFA PUF,  
BLOCK aksesuar

## Keten Koleksiyonu I



**hardal**  
COZY yatak



**çuval**  
COZY yatak



**krem**  
COZY yatak



**gri**  
COZY yatak

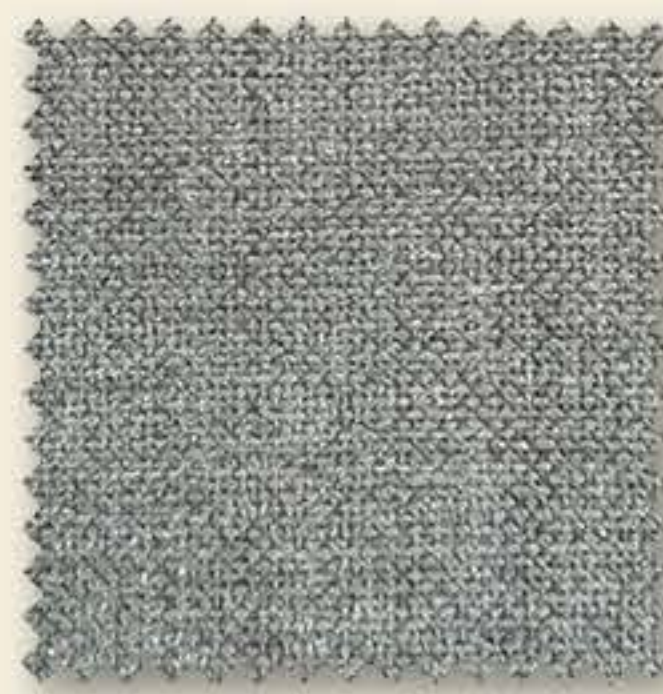
## Keten Koleksiyonu II



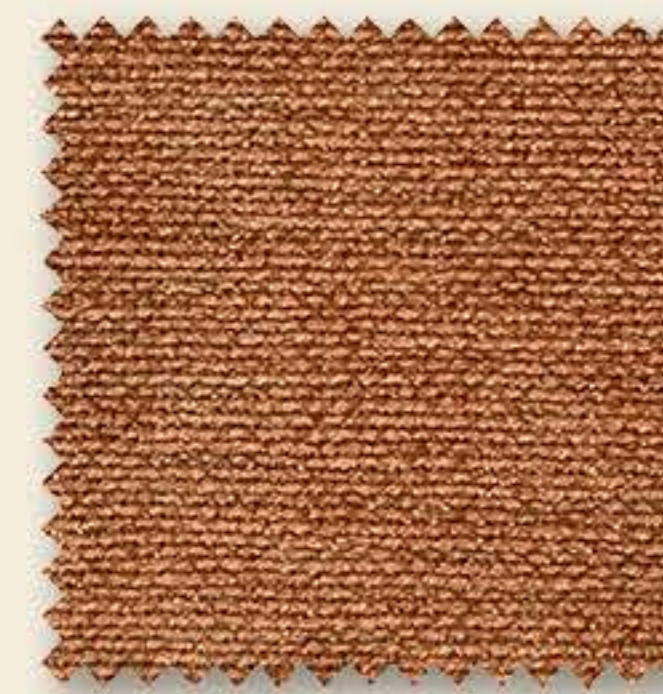
**siyah**  
BILL fam



**koyu gri**  
BILL fam



**gri**  
BILL fam

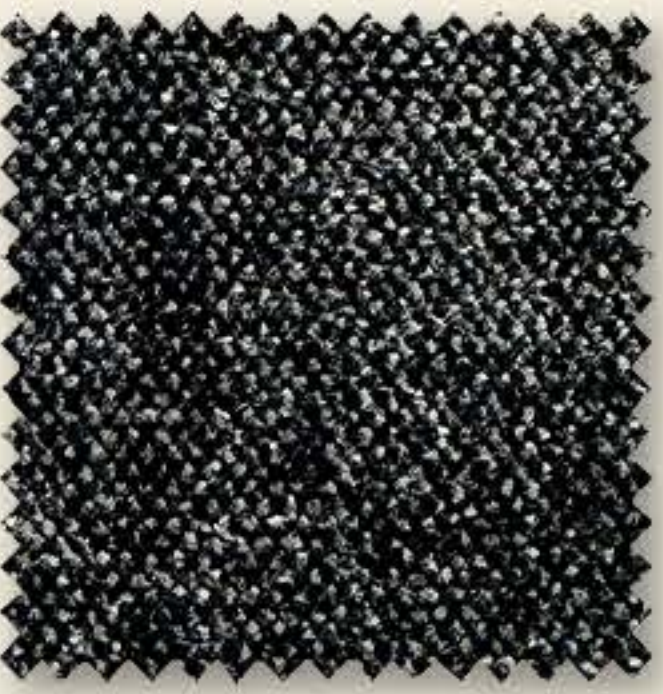


**turuncu**  
BILL fam



**peembe**  
BILL fam

## Şönil Koleksiyonu



**siyah**  
BIGGER yatak



**gri**  
BIGGER yatak



**kırık beyaz**  
BIGGER yatak



Kadife Koleksiyonu



**gri**  
JOO BAGHDAD  
berjer



**kahve**  
JOO BAGHDAD  
berjer



**füme**  
JOO BAGHDAD  
berjer



**kırık beyaz**  
JOO BAGHDAD  
berjer

Bukle Koleksiyonu I



**siyah-gri**  
BLOCK  
minder



**koyu gri-gri**  
BLOCK  
minder



**gri-beyaz**  
BLOCK  
minder

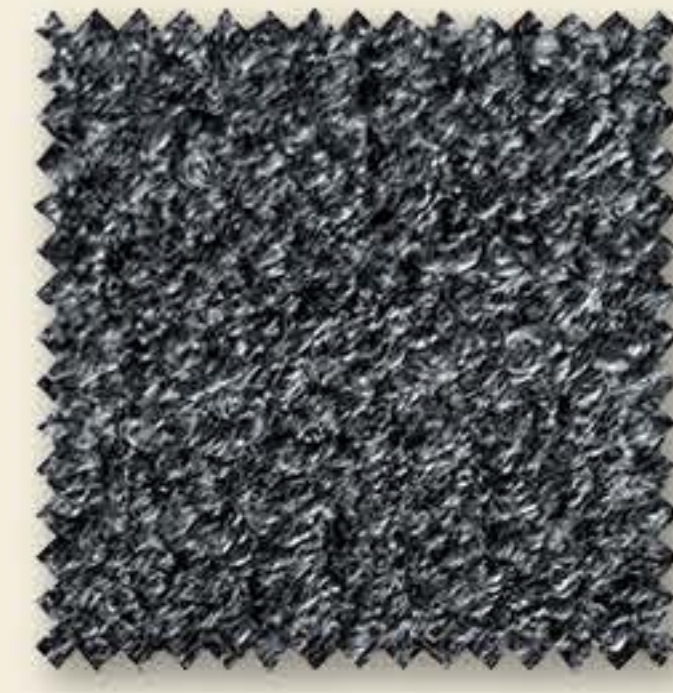


**siyah-beyaz**  
BLOCK  
minder

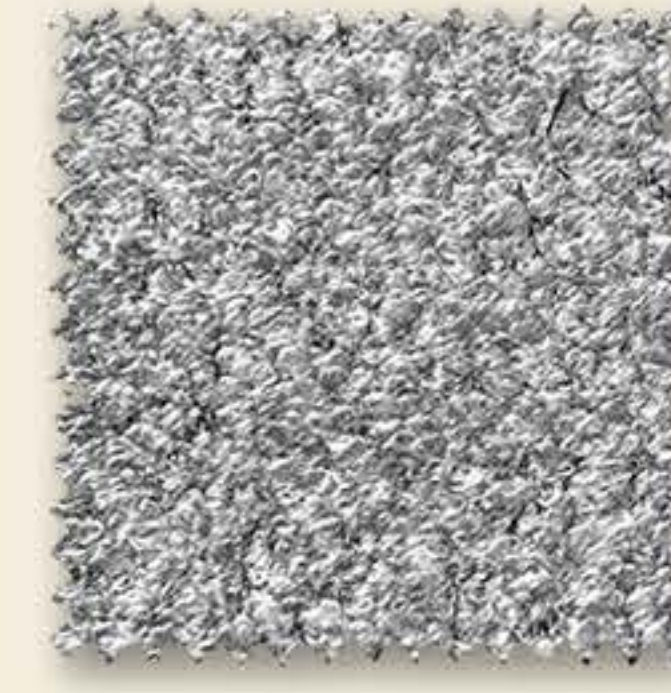
Bukle Koleksiyonu II



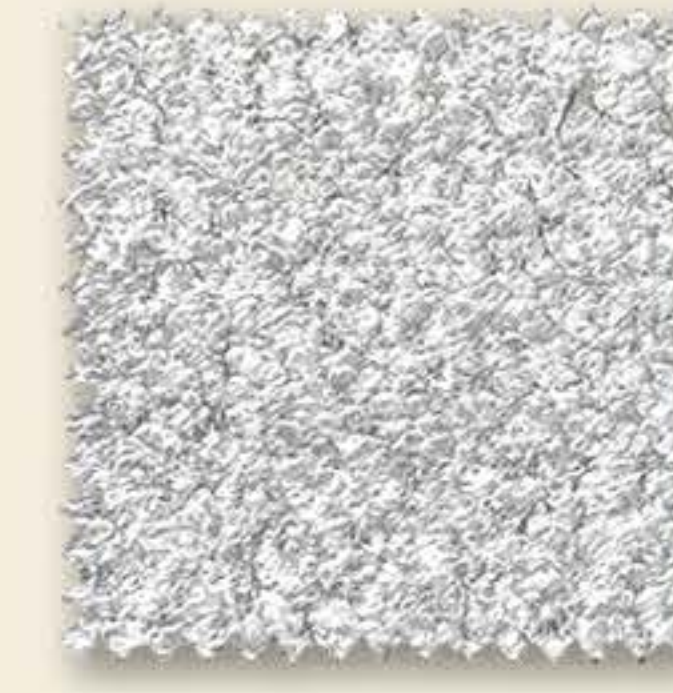
**siyah**  
MACARON  
puf



**koyu gri**  
MACARON  
puf



**gri**  
MACARON  
puf



**beyaz**  
MACARON  
puf



**1.kalite hakiki**  
deri malzeme



**%100 kaz tüyü**  
dolgulu



**lüks+++**  
malzeme



**lüks+++**  
tekstil



**büyük+++**  
ürün ölçęi



# ÜRÜN ARŞİVİ





**BOBO**  
page 2-7



**BIBI**  
page 8-13



**FRAK**  
page 14-19



**COM**  
page 20-23



**COMM**  
page 24-29



**UMA CABINET**  
page 30-34



**UMA CONSOLE**  
page 35-39



**JOO BAGHDAD**  
page 40-45



**UMBRELLA**  
page 46-51



**DAFFY**  
page 52-57



**JOYOFA**  
page 58-67



**JOYOFA POUF**  
page 62-67



**BILL**  
page 68-73



**BLOCK**  
page 74-79



**MACARON**  
page 80-83



**ON**  
page 84-89



**BIGGER**  
page 90-95



**COZY**  
page 96-101



**THANX**  
page 102-107



**CASTLE**  
page 108-113



**UMADINA 1930**  
page 114-119



**MOBİLYA TASARIMI:**  
UMADINA DESIGN STUDIO

**İÇ MİMARİ & KONSEPT TASARIMI:**  
UMADINA DESIGN STUDIO

**2D & 3D GÖRSELLEŐTİRMELER:**  
UMADINA DESIGN STUDIO

**METİNLER:**  
UMADINA DESIGN STUDIO

**KATALOG TASARIMI:**  
UMADINA DESIGN STUDIO



U M A D I N A



umadinaofficial



UMADINA



Umadina Design Studio



Umadina



umadinaofficial

**Main Office/Showroom:**

Beytepe Region, Piri Reis St. 12/C Çankaya  
Ankara, Türkiye

info@umadina.com

+90 312 577 81 81

+90 533 327 06 81

**London Office:**

180 Strand, Temple, London WC2R 1EA,  
United Kingdom

+44 (0) 7500 370 709



